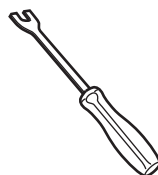
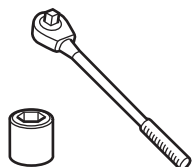
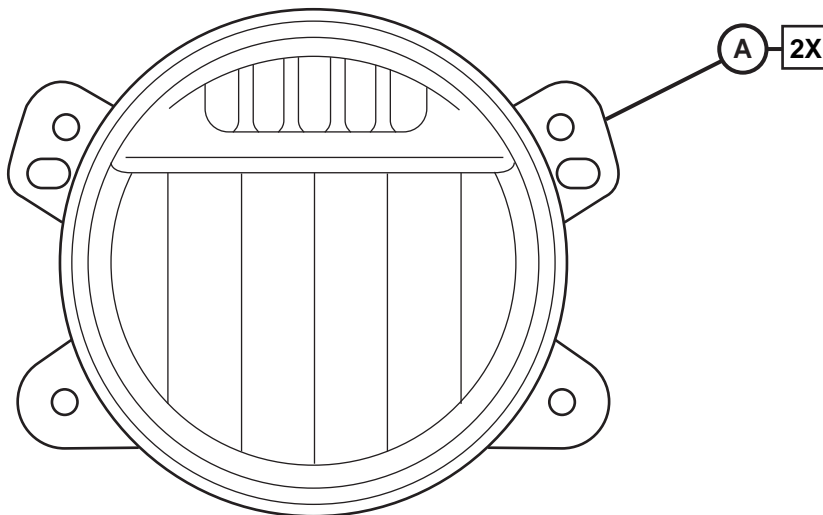




# LED FOGLAMPS JEEP WRANGLER SAHARA / RUBICON

Jeep Wrangler Sport Lumières LED brouillard  
Jeep Wrangler Sport Luces antiniebla LED

www.mopar.com



## NOTE: RETAIN ALL FASTENERS FOR REINSTALLATION

Conservez toutes les fixations pour la réinstallation

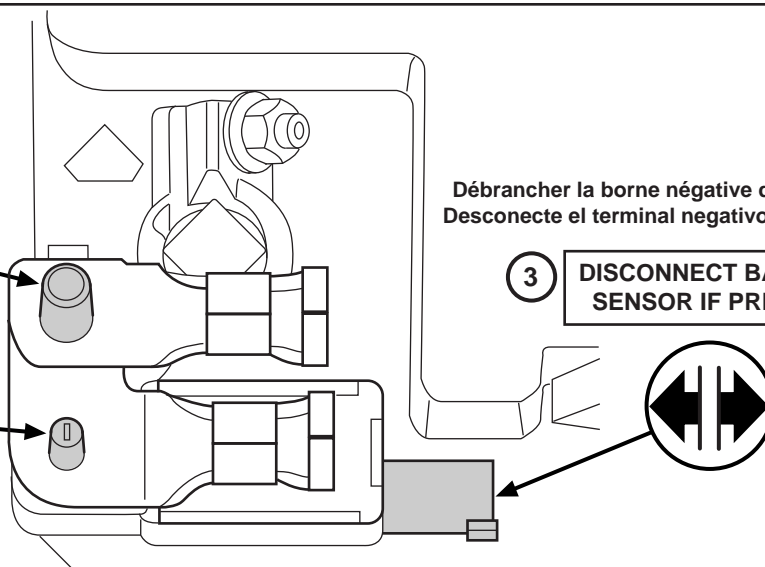
Conservar todos los sujetadores para reinstalación

Remarque: Débranchez la batterie auxiliaire  
Nota: Desconecte la batería auxiliar

**1** NOTE: DISCONNECT  
AUXILIARY BATTERY  
IF PRESENT

**2** DISCONNECT NEGATIVE  
BATTERY TERMINAL

Débrancher la borne négative de la batterie  
Desconecte el terminal negativo de la batería



Débrancher la borne négative de la batterie  
Desconecte el terminal negativo de la batería

**3** DISCONNECT BATTERY  
SENSOR IF PRESENT

## NOTE: BOTH GROUND BATTERY CONNECTIONS MUST BE ISOLATED FROM THE BATTERY

Remarque: Les deux connexions de batterie négatives doivent être isolées de la batterie

Nota: Ambas conexiones negativas de la batería deben estar aisladas de la batería

**1**

**NOTE: IT IS RECOMMENDED TO READ THE INSTRUCTIONS THOROUGHLY BEFORE INSTALLING THIS ACCESSORY.**

**ADD SALES CODE TO VEHICLE IN DealerCONNECT**

1. Log on to <https://dealerconnect.chrysler.com>.
2. In the "Service tab"- "Warranty Administration" box -"Vehicle Option Updates" screen, enter the vehicle VIN and add the sales code LNV (LED Fog Lamp) as a "Dealer Installed Option".
3. Confirm that the new sales code has been successfully added to the VIN.

**REMARQUE: Il est recommandé de lire soigneusement les instructions avant d'installer ce produit.**

**Ajoutez le code de vente au véhicule DealerCONNECT**

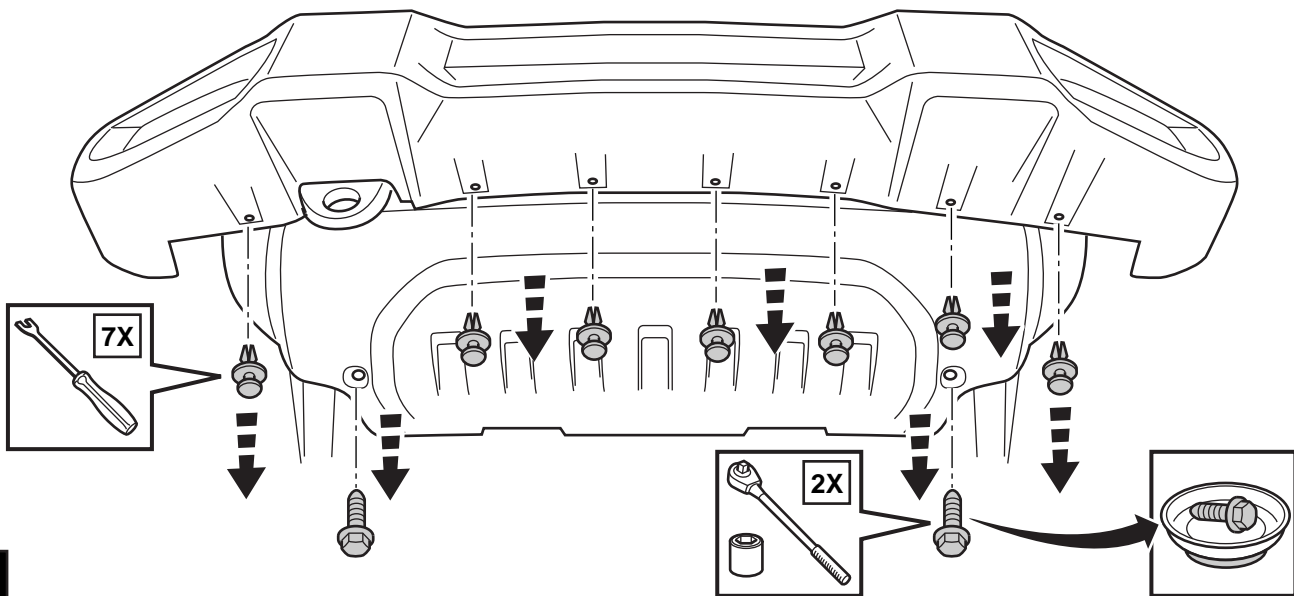
1. Ouvrez une session à <https://dealerconnect.chrysler.com>
2. Dans l'onglet "Service" / écran "Administration de la garantie" boîte / "Option de véhicules Mises à jour", entrez le numéro d'identification du véhicule et ajoutez le LNV de code de vente (Lumières LED brouillard) en tant que «courtier installé Option».
3. Vérifiez que le nouveau code de vente a été ajouté avec succès à la VIN.

**NOTA: Se recomienda leer detenidamente las instrucciones antes de instalar este producto.**

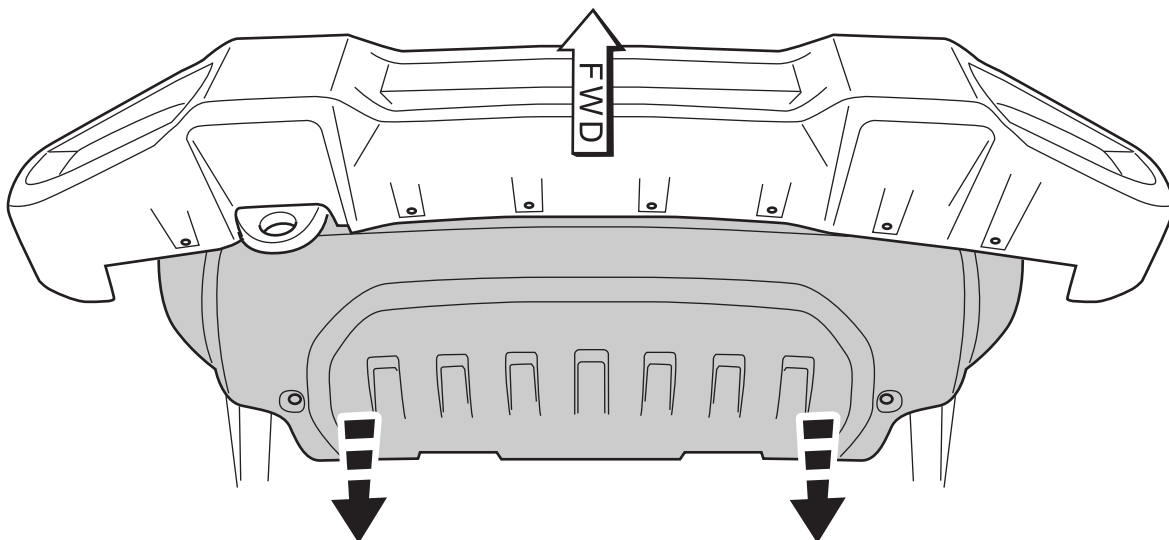
**Agregue el código de venta al vehículo en DealerCONNECT**

1. Inicie sesión en <https://dealerconnect.chrysler.com>
2. En la pestaña de "servicio" pantalla / "Administración de garantía" / caja de "Opción del vehículo actualizaciones", introduzca el VIN del vehículo y añadir el código de venta LNV (Luces antiniebla LED) como una "opción instalada por el distribuidor".
3. Confirme que el nuevo código de ventas se ha añadido con éxito a la VIN.

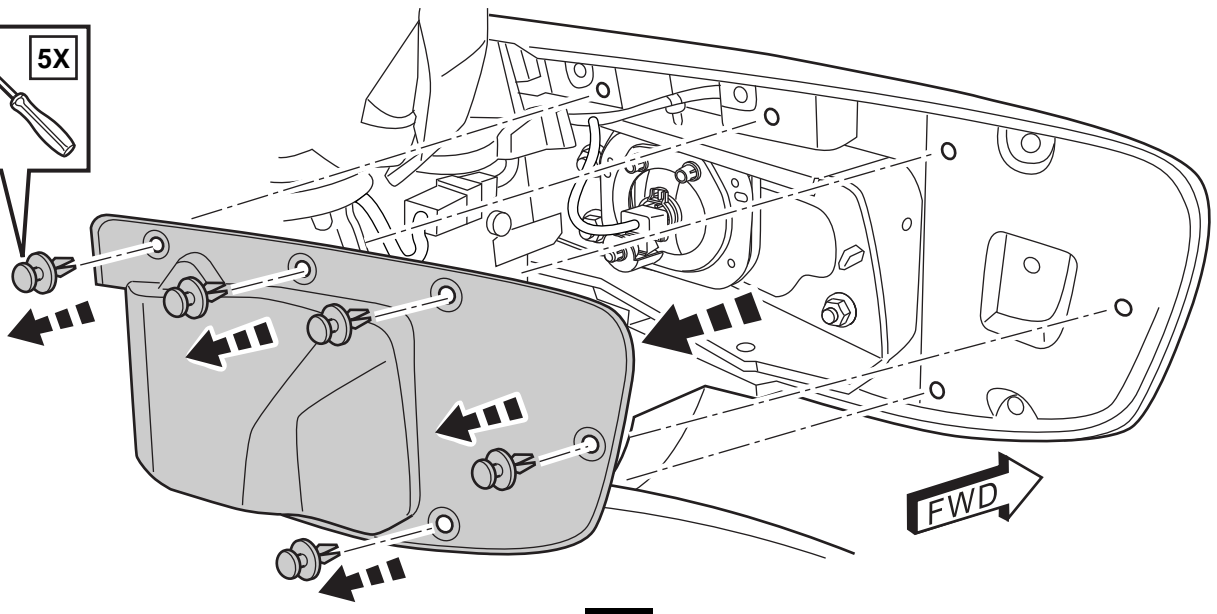
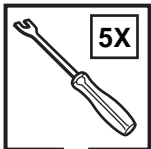
**2**



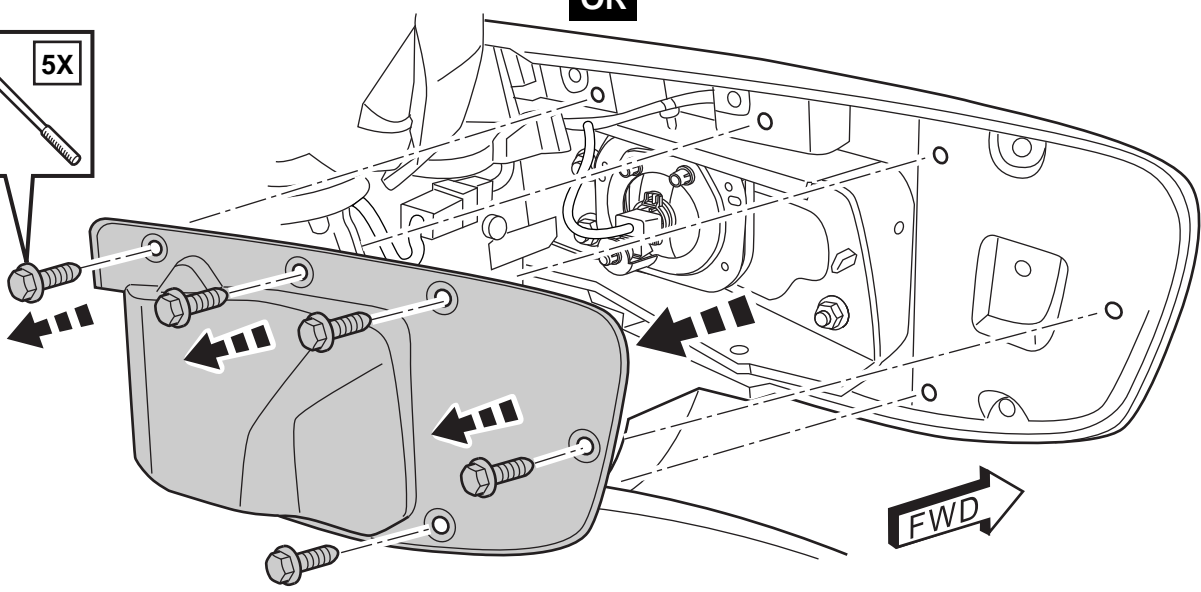
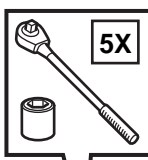
**3**



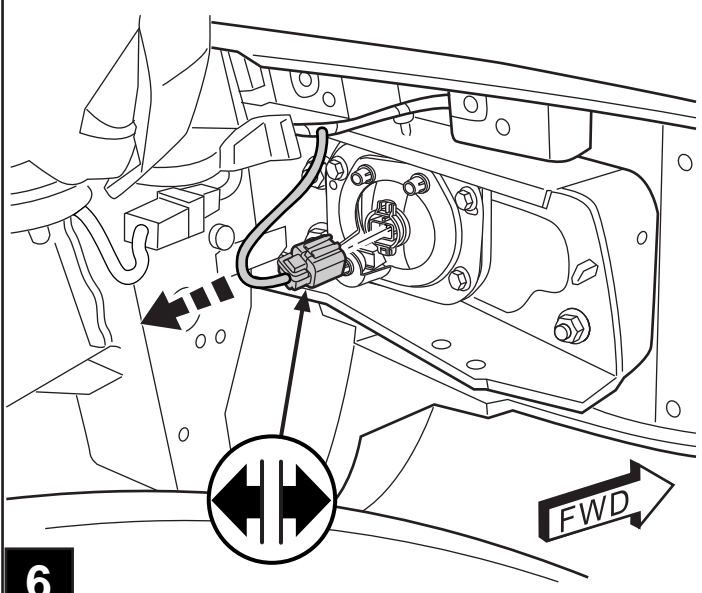
**4**



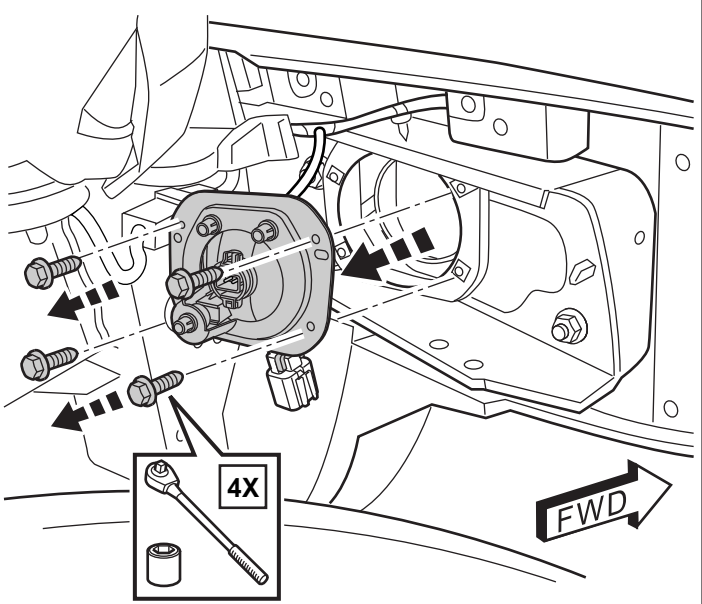
OR

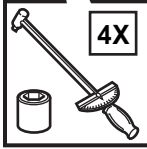
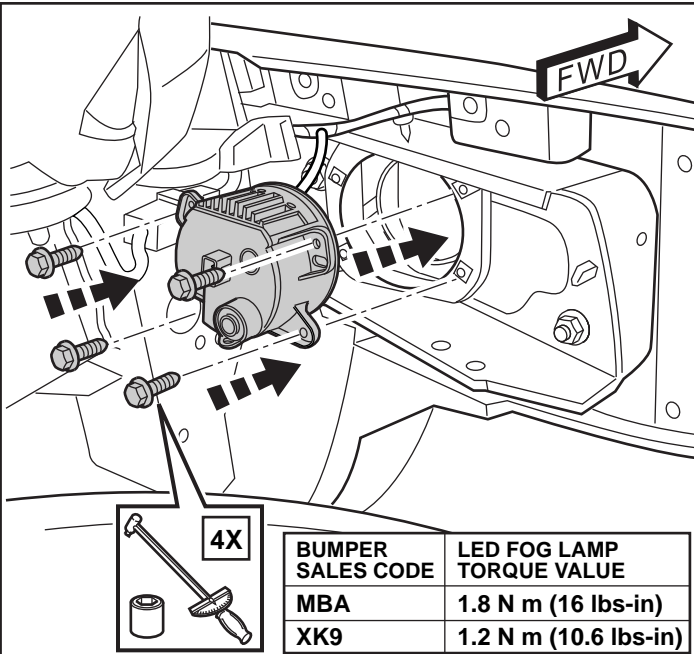


5



6

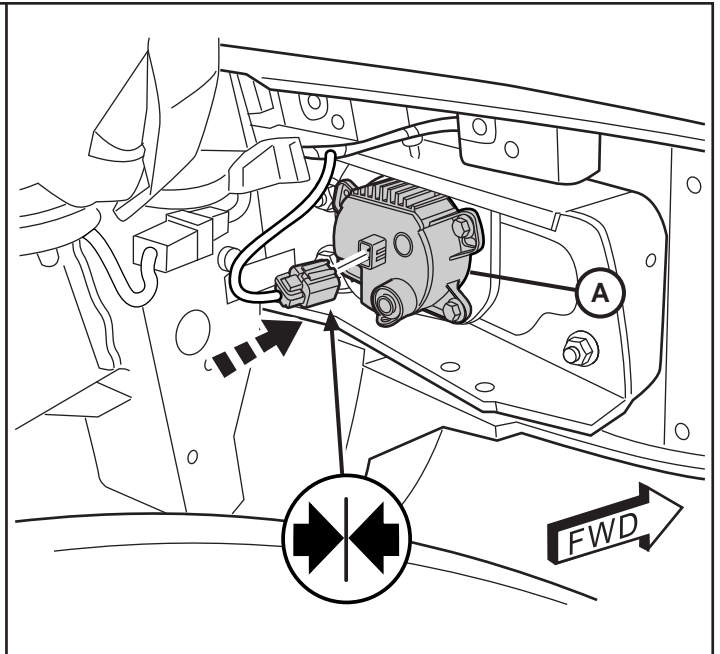




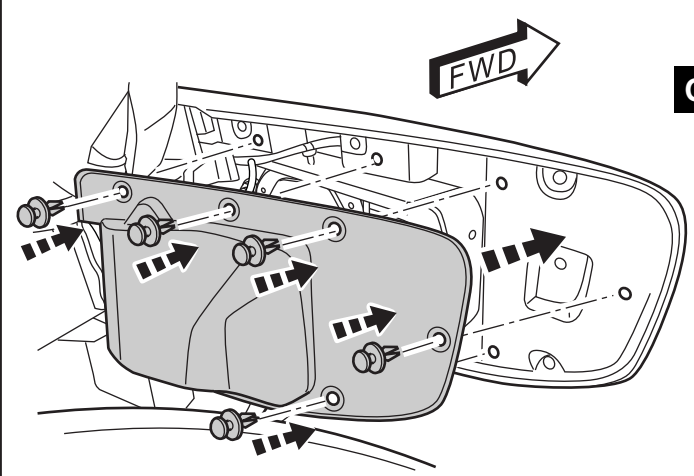
BUMPER SALES CODE	LED FOG LAMP TORQUE VALUE
MBA	1.8 N m (16 lbs-in)
XK9	1.2 N m (10.6 lbs-in)

Code du pare-chocs | Valeur de couple  
 Código de parachoques | Esfuerzo de torsión

7

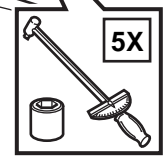
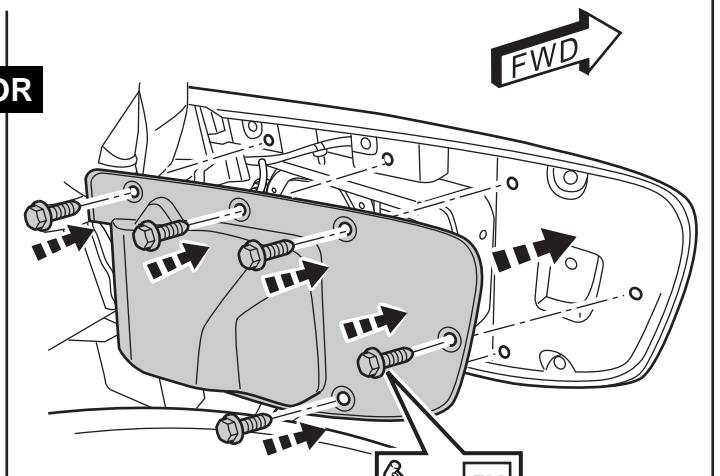


8



9

OR



1.8 N m (16 lb-in)

REPEAT STEPS 5 THROUGH 9 ON OPPOSITE SIDE OF VEHICLE

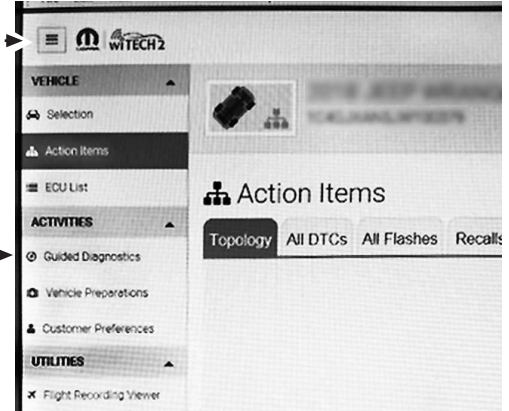
Répétez les étapes 5 à 9 du côté opposé du véhicule

Repita los pasos 5 a 9 en el lado opuesto del vehículo

10

### RESTORE VEHICLE CONFIGURATION

- From the Vehicle Select Screen, navigate to the Vehicle Topology Screen or ECU List
- Select BCM
- From the ACTIVITES section of the left margin, select option "Guided Diagnostics"  
NOTE: If left margin menu does not appear, click the menu button at the top left corner of screen.
- Select option RESTORE VEHICLE CONFIGURATION
- Follow prompts on the screen to complete this procedure
- When finished, cycle ignition to OFF, then cycle ignition to RUN (without cranking the engine)
- Leave ignition in RUN for minimum of 60 seconds, then cycle OFF
- Now cycle ignition to RUN (without cranking engine)
- Clear ALL DTCs



### Restaurer la configuration du véhicule

- Du véhicule Sélectionnez l'écran, accédez à l'écran Topologie véhicule ou Liste ECU
- Sélectionnez BCM
- Dans la section ACTIVITÉS de la marge de gauche, sélectionnez l'option "DIAGNOSTIC GUIDÉ"  
Remarque: Si le menu de marge de gauche n'apparaît pas, cliquez sur le bouton de menu dans le coin supérieur gauche de l'écran.
- Sélectionner RESTORE VEHICLE CONFIGURATION
- Suivez les invites à l'écran pour effectuer cette procédure
- Une fois terminé, mettez le contact à la position OFF, puis mettez le contact sur RUN (sans démarrer le moteur)
- Laissez l'allumage en position RUN pour un minimum de 60 secondes, puis tourner à OFF
- Maintenant, tournez la clé de contact à la position RUN (sans démarrer le moteur)
- Effacer tous les DTCs

### Restaurar la configuración del vehículo

- Desde la pantalla de selección del vehículo, vaya a la pantalla de topología del vehículo o la lista de ECU
- Seleccione BCM
- Desde la sección ACTIVIDADES del margen izquierdo, seleccione la opción "DIAGNÓSTICO GUIADO"  
Nota: Si el menú del margen izquierdo no aparece, haga clic en el botón de menú en la esquina superior izquierda de la pantalla.
- Seleccionar RESTORE VEHICLE CONFIGURATION
- Siga las instrucciones en la pantalla para completar este procedimiento
- Cuando haya terminado, gire el encendido a la posición OFF, luego gire el encendido a la posición RUN (sin arrancar el motor)
- Deja el encendido en la posición RUN durante un mínimo de 60 segundos y vuelva a la posición OFF
- Ahora gire el encendido a la posición RUN (sin arrancar el motor)
- Borrar todos los DTC

11

**ALIGN THE NEW FOG LAMPS ACCORDING TO THE PROCEDURES ON THE FOLLOWING PAGES**

**Alignez les nouveaux phares avant en suivant les étapes sur les pages suivantes**

**Alinear los nuevos faros delanteros, siguiendo los pasos de las siguientes páginas**

12

## VEHICLE PREPARATION FOR LAMP ALIGNMENT

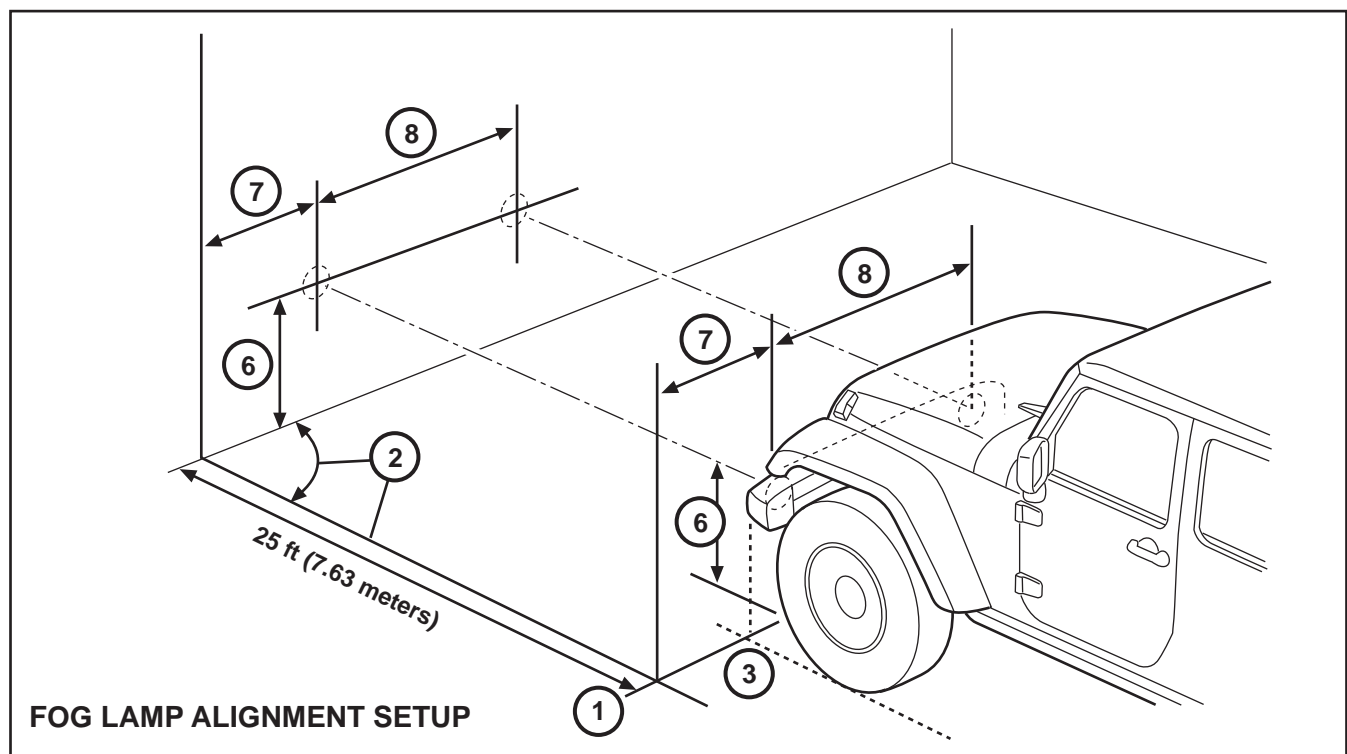
**NOTE: The Fog Lamps come pre-aimed from the supplier, but should be checked to ensure proper aiming after installed in the vehicle.**

1. Check for and correct any burnt out lights.
2. Repair or replace any ineffective, worn or damaged body or suspension components that could hinder proper lamp alignment.
3. Verify proper tire inflation pressures.
4. Remove any accumulations of mud, snow or ice from the vehicle underbody and clean the front lamp lenses.
5. Verify that there is no load in the vehicle (cargo or passengers), except for the driver.
6. The fuel tank should be FULL. Add 2.94 kilograms (6.5 pounds) of weight over the fuel tank for each estimated gallon of missing fuel.
7. Verify correct vehicle suspension height.

## PREPARE A FOG LAMP ALIGNMENT SCREEN - DOMESTIC MARKET ONLY

**FOR THE FOLLOWING STEPS (1 - 8) REFER TO THE IMAGE "FOG LAMP ALIGNMENT SETUP"**

1. Tape a line on a level floor 7.62 meters (25 feet) away from and parallel to the flat wall that will be used as the lamp alignment screen. The level floor will be used as the horizontal zero reference.
2. An adjacent wall or floor member that is perpendicular to the alignment screen can be used as the vertical zero reference. If there is no adjacent wall or floor member that is perpendicular to the screen, tape a second line on the floor perpendicular to both the alignment screen and the first line, and outboard of either side of where the vehicle will be positioned. This will be used as the vertical zero reference.
3. Position the vehicle so that the side of the vehicle is parallel to the vertical zero reference, and so that the front of the lamp lenses are in the vertical plane of the parallel line taped on the floor 7.62 meters (25 feet) away from the screen.





## PREPARE A FRONT LAMP ALIGNMENT SCREEN - DOMESTIC MARKET ONLY (CONT'D)

4. Rock the vehicle side-to-side three times to allow the suspension to stabilize.
5. Jounce the front suspension three times by pushing downward on the front bumper and releasing.
6. Measure the distance between the optical center of one of the lamps being aimed (head or fog) and the floor (horizontal zero reference). Transfer this measurement to the alignment screen with a piece of tape placed horizontally to the floor. This line will be used as the **lamp horizontal reference**.
7. Measure the distance between the vertical zero reference and the optical center of the nearest lamp being aimed (head or fog). Transfer this measurement to the alignment screen with a piece of tape placed vertically across the appropriate (head or fog) lamp horizontal reference. This is the centerline reference for the first lamp.
8. Measure the distance on center between the first and the second lamp being aimed. Transfer this measurement to the alignment screen with a second piece of tape placed vertically across the appropriate (head or fog) lamp horizontal reference. This is the centerline reference for the second lamp.

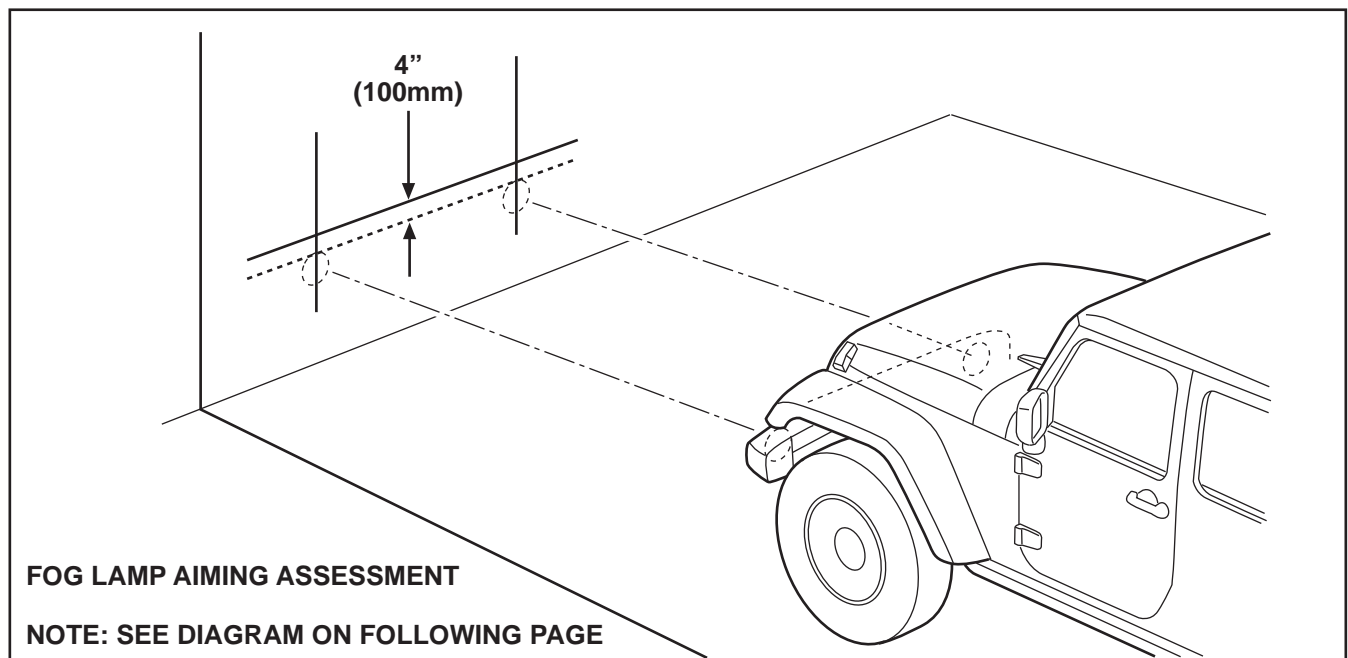
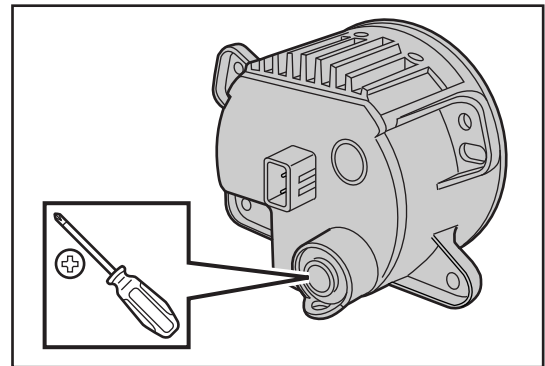
## FOG LAMP ALIGNMENT

FOR THE FOG LAMP ALIGNMENT REFER TO THE IMAGE "FOG LAMP AIMING ASSESSMENT"

1. Turn the fog lamps ON.
2. Locate the adjustment screw at the back of the lamp. Use a screwdriver to rotate the vertical adjustment screw on each fog lamp to adjust the beam height as required.

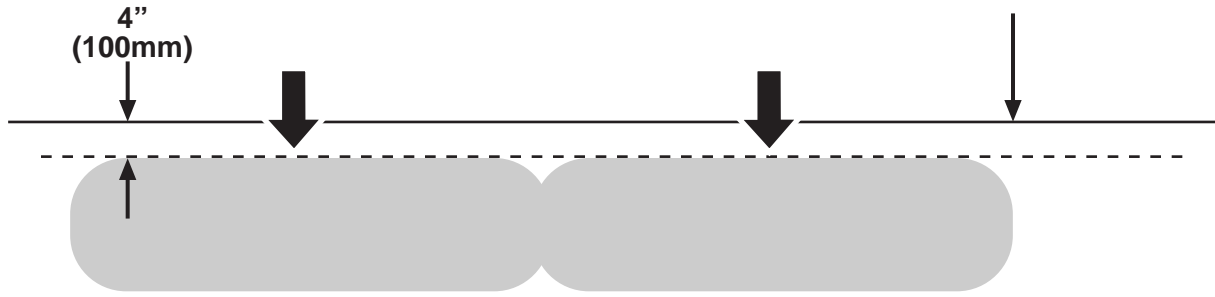
**Vertical Aiming Evaluation/Alignment** - A properly aimed front fog lamp will project a pattern (top of fog light pattern) on the alignment screen 4 in (100mm) below the fog lamp centerline and straight ahead of the lamp.

**Horizontal Aiming Evaluation/Alignment** - No horizontal (right/left) adjustment is required for the fog lamp.



**HEADLAMP AIMING DIAGRAM**

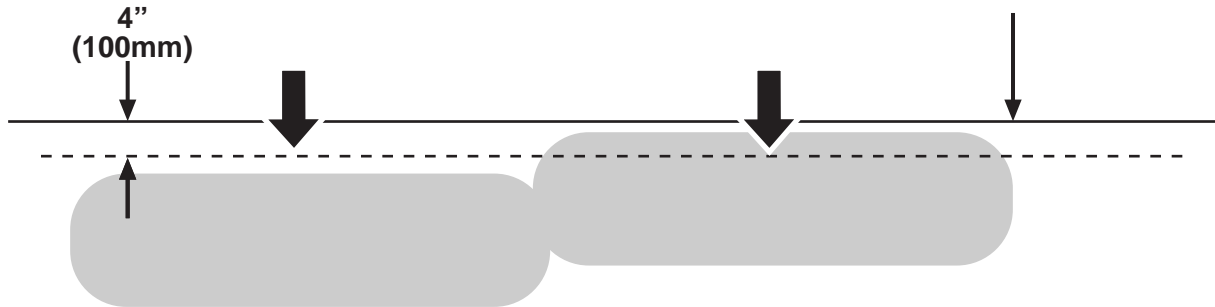
TOP EDGE OF THE FOG LIGHT PATTERN  
MEASUREMENT TAKEN IN STEP 6 KNOW AS  
THE LAMP HORIZONTAL REFERENCE



TOP EDGE OF FOG LIGHT PATTERN  
SHOULD ALIGN VERTICALLY 4 INCHES UNDER THE LAMP HORIZONTAL REFERENCE

**HEADLAMP AIMING DIAGRAM**

TOP EDGE OF THE FOG LIGHT PATTERN  
MEASUREMENT TAKEN IN STEP 6 KNOW AS  
THE LAMP HORIZONTAL REFERENCE



**INCORRECT**



## Préparation du véhicule pour l'alignement de la lampe

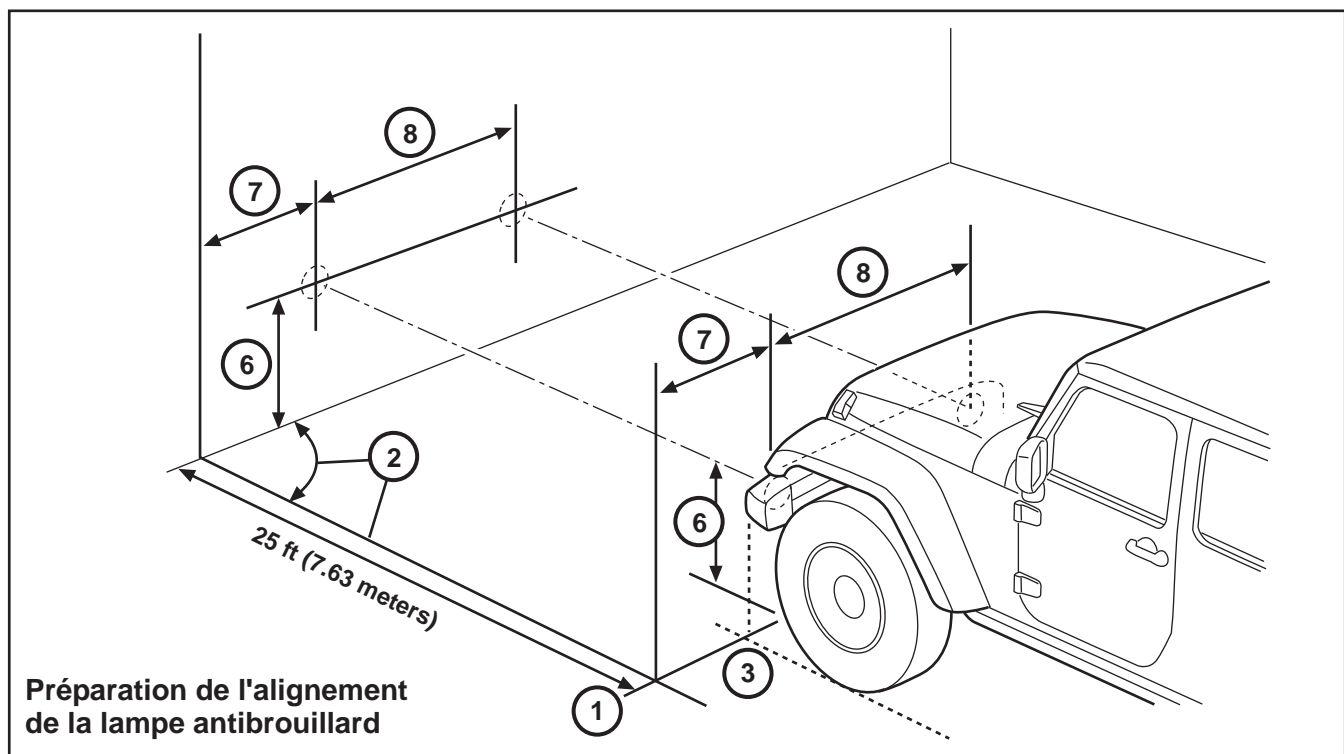
REMARQUE: Les feux de brouillard sont pré-orientés par le fournisseur, mais doivent être vérifiés pour assurer une visée correcte après l'installation dans le véhicule.

1. Vérifier et remplacer les mauvaises ampoules.
2. Réparer ou remplacer des véhicules ou des composants de suspension inefficaces, usées ou endommagées qui pourraient nuire à l'alignement de la lampe adéquate.
3. Vérifier la pression de gonflage des pneumatiques.
4. Enlevez toute la boue, la neige ou la glace du véhicule et nettoyer les lentilles de feux avant..
5. Vérifier qu'il n'y a pas de charge dans le véhicule, sauf pour le conducteur.
6. Le réservoir de carburant doit être plein. Ajouter 2,94 kg (6,5 livres) de poids sur le réservoir de carburant pour chaque gallon estimée de carburant manquant.
7. Vérifiez bonne hauteur de suspension du véhicule.

## Préparer un écran d'alignement avant de la lampe

Pour les étapes 1 à 8 se réfèrent à la "configuration de l'alignement de la lampe avant" d'image

1. Avec du ruban, tracer une ligne sur un plancher de niveau de 7,62 mètres (25 pieds) de et parallèle à la paroi plate qui sera utilisé comme écran de l'alignement de la lampe. Le plancher de niveau sera utilisé comme référence zéro horizontal
2. Une paroi adjacente ou élément de plancher qui est perpendiculaire à l'écran d'alignement peuvent être utilisés en tant que référence vertical zéro. Si aucun membre de mur ou au sol adjacent qui est perpendiculaire à l'écran, utilisez du ruban pour marquer une deuxième ligne sur le plancher perpendiculaire à la fois l'écran d'alignement et la première ligne, et à l'extérieur de chaque côté de l'endroit où le véhicule sera positionné. Il sera utilisé comme référence verticale nulle.
3. Positionner le véhicule de sorte que le côté du véhicule est parallèle à la référence verticale zéro, et de telle sorte que la face avant des verres de lampe sont dans le plan vertical de la ligne parallèle enregistrée sur le sol de 7,62 mètres (25 pieds) de l'écran.



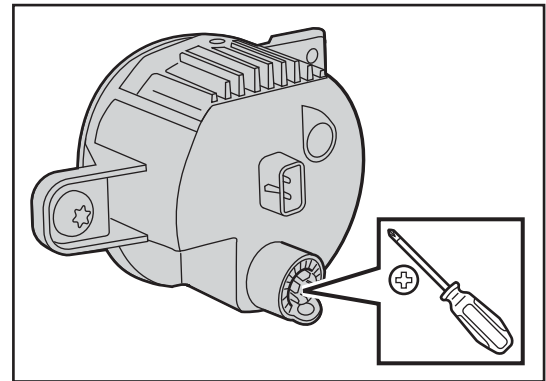
## Préparer un écran d'alignement avant de la lampe (continue)

4. Agitez le côté à côté véhicule trois fois pour permettre à la suspension à stabiliser.
5. Rebondir la suspension avant à trois reprises en poussant vers le bas sur le pare-chocs avant et la libération.
6. Mesurez la distance entre le centre optique de l'une des lampes visée (tête ou brouillard) et le sol (référence zéro horizontale). Transférez cette mesure à l'écran d'alignement avec un morceau de ruban placé horizontalement sur le sol. Cette ligne sera utilisée comme référence horizontale de la lampe.
7. Mesurez la distance entre la référence verticale zéro et le centre optique de la lampe la plus proche étant destinée (tête ou brouillard). Reportez cette mesure sur l'écran d'alignement avec un morceau de ruban adhésif placé verticalement à travers le approprié (tête ou brouillard) lampe référence horizontale. Ceci est la référence centrale pour la première lampe.
8. Mesurer la distance de centre à centre entre le premier et le deuxième lampe étant vise. Reportez cette mesure sur l'écran d'alignement avec un deuxième morceau de ruban adhésif placé verticalement à travers le approprié (tête ou brouillard) lampe référence horizontale. Ceci est la référence centrale pour la seconde lampe.

## Alignement de la lampe antibrouillard

Pour l'alignement de la lampe antibrouillard, reportez-vous à l'image "Projecteur antibrouillard" ci-dessous

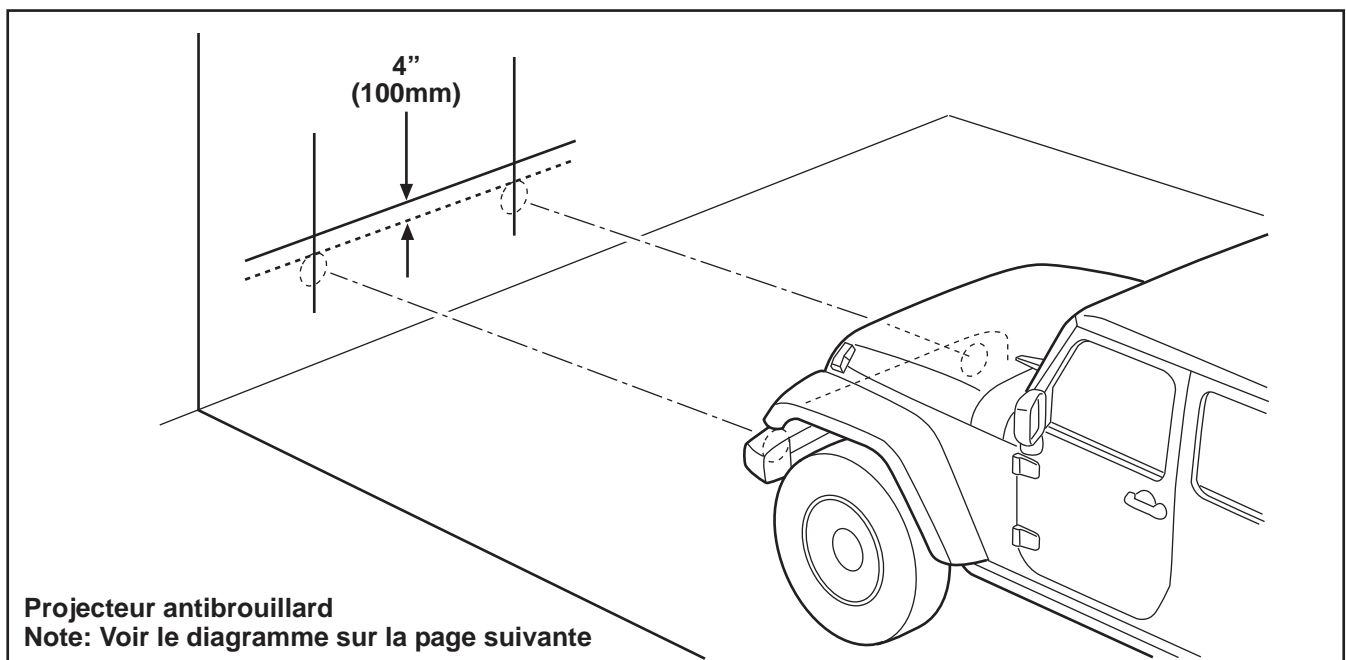
1. Allumez les feux de brouillard.
2. Localisez la vis de réglage à l'arrière de la lampe. Utiliser un tournevis pour faire pivoter la vis de réglage vertical sur chaque lampe antibrouillard pour ajuster la hauteur de la poutre selon les besoins.

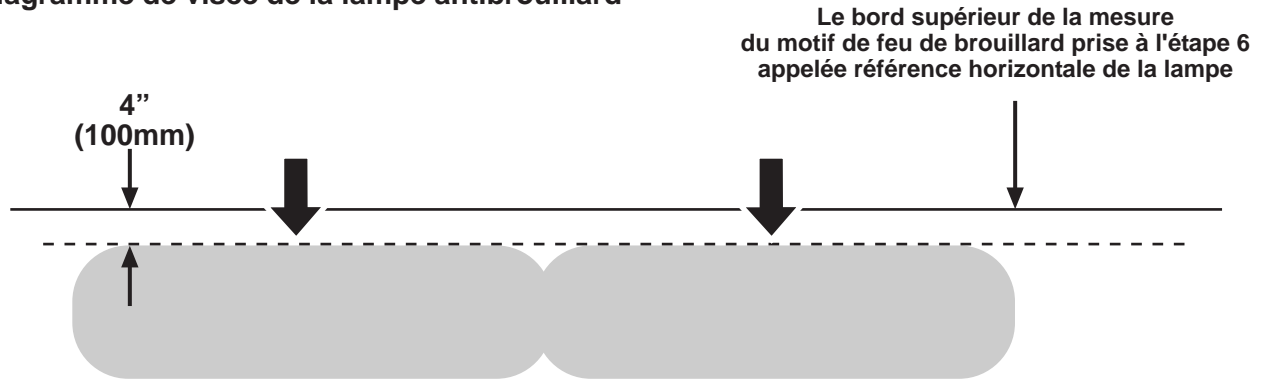


**Évaluation / alignement de la visée verticale** - Un avant correctement orienté lampe antibrouillard projette un motif (haut du motif de feu de brouillard) sur le écran d'alignement 4 po (100 mm) sous le feu antibrouillard ligne centrale et droit devant la lampe.

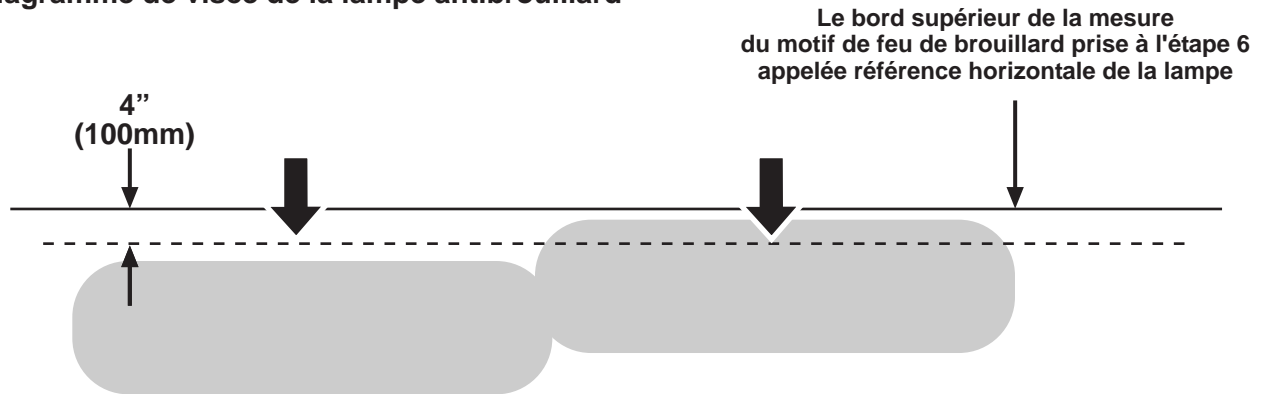
### Évaluation / alignement de la visée horizontale

Aucun réglage horizontal (droite / gauche) n'est requis pour le feu de brouillard.



**Diagramme de visée de la lampe antibrouillard**

Le bord supérieur du feu de brouillard devrait s'aligner verticalement 4 pouces sous la référence horizontale de la lampe

**Diagramme de visée de la lampe antibrouillard**

**INCORRECT**

## Preparación del vehículo para la alineación de la lámpara

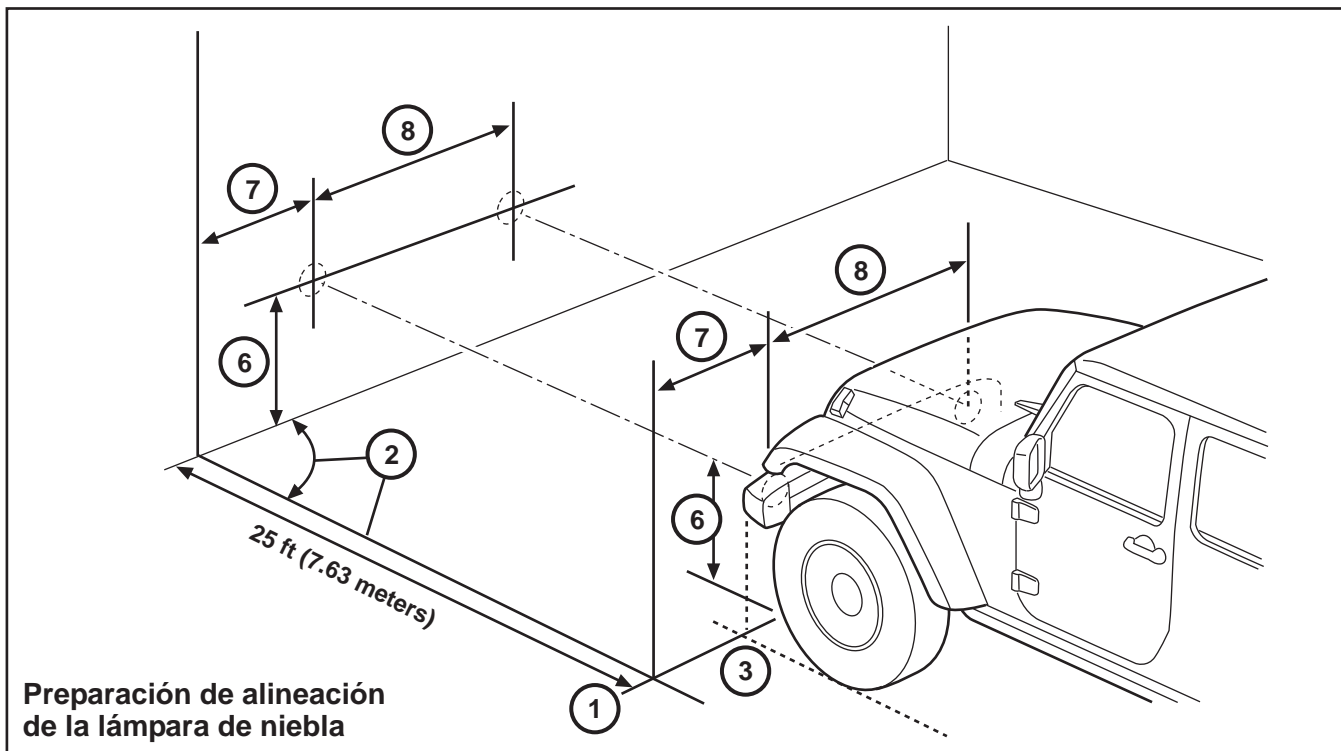
NOTA: Las lámparas antiniebla vienen preconfiguradas por el proveedor, pero se deben verificar para garantizar una orientación adecuada una vez instaladas en el vehículo.

1. Revise y reemplace las bombillas malos.
2. Repare o reemplace cualquier componente ineficaces, desgastadas o dañadas del vehículo o de suspensión que podrían obstaculizar la correcta alineación de la lámpara.
3. Compruebe la presión de inflado de los neumáticos adecuada.
4. Retire el barro, la nieve o el hielo del vehículo y limpiar las lentes del faro delantero.
5. Compruebe que no hay carga en el vehículo, excepto para el conductor.
6. El depósito de combustible debe ser COMPLETO. Añadir 2,94 kilogramos (6,5 libras) de peso en el tanque de combustible por cada galón estimado de falta de combustible.
7. Verifique la altura de suspensión del vehículo correcto.

## Preparar una pantalla de alineación de la lámpara frontal

Para los pasos 1 a 8 se refieren a la "configuración de alineación de la lámpara frontal" imagen

1. Usando cinta, marque una línea sobre un piso nivelado 7,62 metros (25 pies) de distancia de y paralela a la pared plana que se utilizará como la pantalla de alineación de la lámpara. El nivel del suelo será utilizado como la referencia horizontal cero
2. Una pared adyacente o miembro de suelo que es perpendicular a la pantalla de alineación se pueden utilizar como la vertical de referencia cero. Si no hay ningún elemento de pared o suelo adyacente que es perpendicular a la pantalla, el uso de cinta para marcar una segunda línea en el suelo perpendicular tanto a la pantalla de alineación y la primera línea, y fuera de cada lado de donde se colocará el vehículo. Esto será utilizado como la referencia vertical cero.
3. Coloque el vehículo de manera que el lado del vehículo es paralelo a la vertical de referencia cero, y de modo que la parte frontal de las lentes del faro están en el plano vertical de la línea paralela grabada en e suelo 7,62 metros (25 pies) de distancia de la pantalla.



## Preparar una pantalla de alineación de la lámpara frontal (continuado)

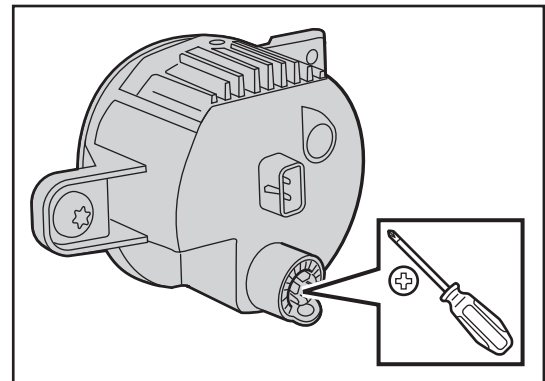
4. Rock the lado a lado del vehículo tres veces para permitir la suspensión para estabilizar.
5. Rebotar la suspensión delantera tres veces empujando a la baja sobre el parachoques delantero y la liberación.
6. Mida la distancia entre el centro óptico de una de las lámparas que apunta (cabeza o niebla) y el piso (referencia de cero horizontal). Transfiera esta medida a la pantalla de alineación con una cinta colocada horizontalmente en el piso. Esta línea se usará como referencia horizontal de la lámpara.
7. Mida la distancia entre la vertical de referencia cero y el centro óptico de la lámpara más cercana está dirigido (cabeza o niebla). Transfiera esta medida a la pantalla de alineación con un pedazo de cinta adhesiva colocada verticalmente a través de la adecuada (cabeza o niebla) Lámpara de referencia horizontal. Esta es la línea central de referencia para la primera lámpara.
8. Medir la distancia en el centro entre la primera y la segunda lámpara está dirigido. Transfiera esta medida a la pantalla de alineación con un segundo pedazo de cinta adhesiva colocada verticalmente a través de la adecuada (cabeza o niebla) Lámpara de referencia horizontal. Esta es la línea central de referencia para la segunda lámpara.

## Alineación de la lámpara de niebla

Para la alineación de la lámpara antiniebla, consulte la imagen "Apuntando a la luz antiniebla" a continuación

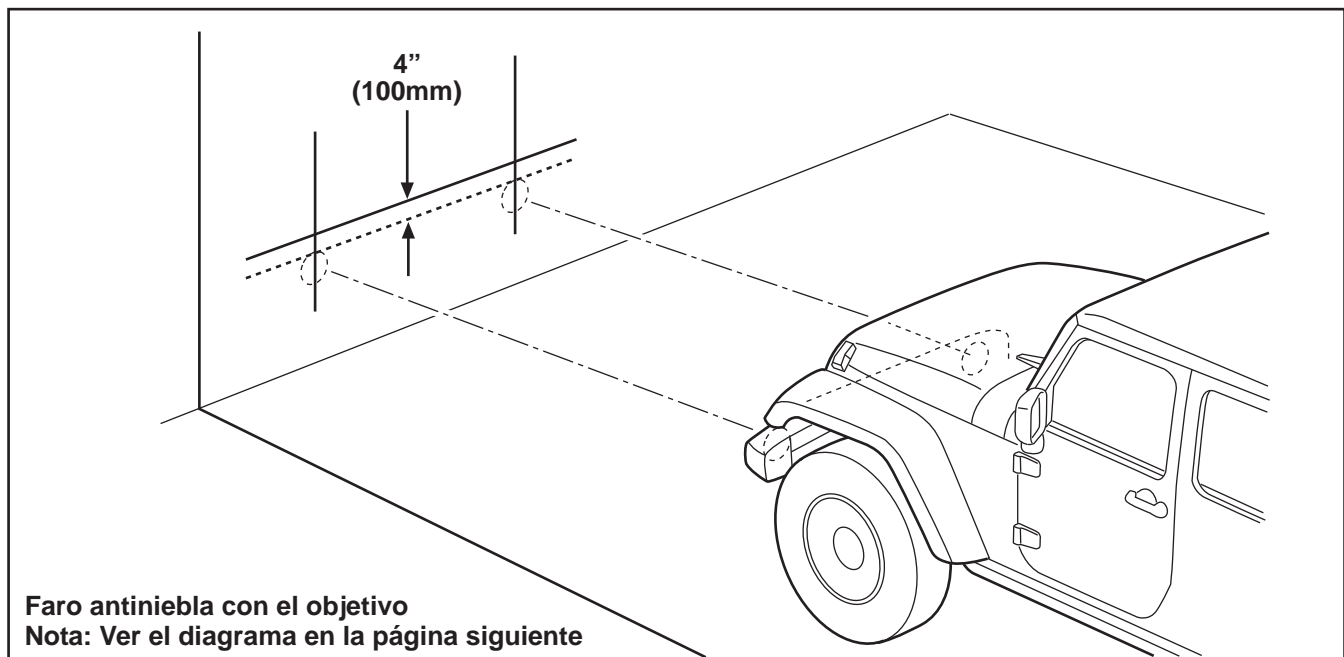
1. Encienda las luces antiniebla.
2. Ubique el tornillo de ajuste en la parte posterior de la lámpara. Usar una destornillador para girar el tornillo de ajuste vertical en cada faro antiniebla para ajustar la altura del rayo según sea necesario.

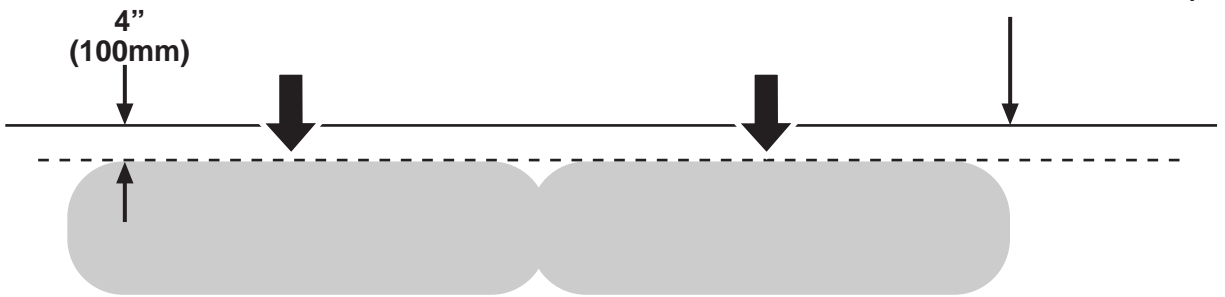
**Evaluación / alineación de apuntamiento vertical:** un frente dirigido apropiadamente La luz antiniebla proyectará un patrón (arriba del patrón de luz de niebla) en el pantalla de alineación 4 in (100 mm) debajo de la luz antiniebla línea central y recto delante de la lámpara.



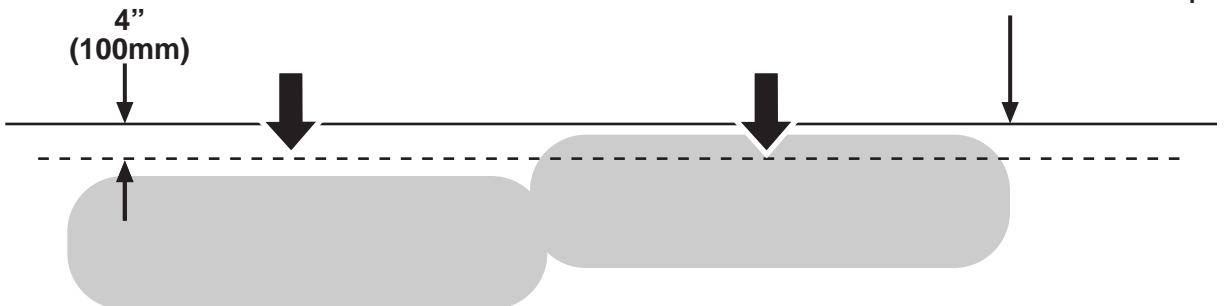
### Evaluación / alineación de apuntamiento horizontal

No se requiere ajuste horizontal (derecha / izquierda) para la luz antiniebla.



**Diagrama de apunte de la lámpara de niebla**

El borde superior del patrón de luz antiniebla debe alinearse verticalmente 4 pulgadas debajo de la referencia horizontal de la lámpara

**Diagrama de apunte de la lámpara de niebla**

**INCORRECTO**