



Auxillary Switch kit

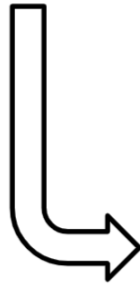
Ram 1500 (non-TRX)

P/N 82216449A\$

Thank you for purchasing our product. For installation instructions please use your electronic device to scan the QR code. Or visit <https://store.mopar.com> and search for this product by its part number for instructions.



SCAN ME



It's Easy, Go To:
Ira / Aller à / Vai a
{ へ移動 / الى اذهب / 去 / Git
Πρω σε / Gehe zu / 이동
Перейти к / Vamos para }

<http://starparts.chrysler.com/info/default/KQ864241AB.pdf>

For further assistance, please contact your local dealer.

Para obtener más ayuda, comuníquese con su concesionario de automóviles local.

Pour plus d'aide, contactez votre concessionnaire automobile local.

さらにサポートが必要な場合は、最寄りの販売店にお問い合わせください

لمزيد من المساعدة ، يرجى الاتصال بوكيل السيارات المحلي

如需进一步帮助，请联系您当地的汽车经销商

Para obter mais assistência, entre em contato com o revendedor de automóveis local.

Για περαιτέρω βοήθεια, επικοινωνήστε με τον τοπικό αντιπρόσωπο αυτοκινήτων σας.

Für weitere Hilfe wenden Sie sich bitte an Ihren örtlichen Autohändler.

추가 도움이 필요하면 지역 자동차 대리점에 문의하십시오.

Per ulteriore assistenza, contattare il rivenditore di automobili locale.

Для получения дополнительной помощи обратитесь к местному дилеру автомобилей.

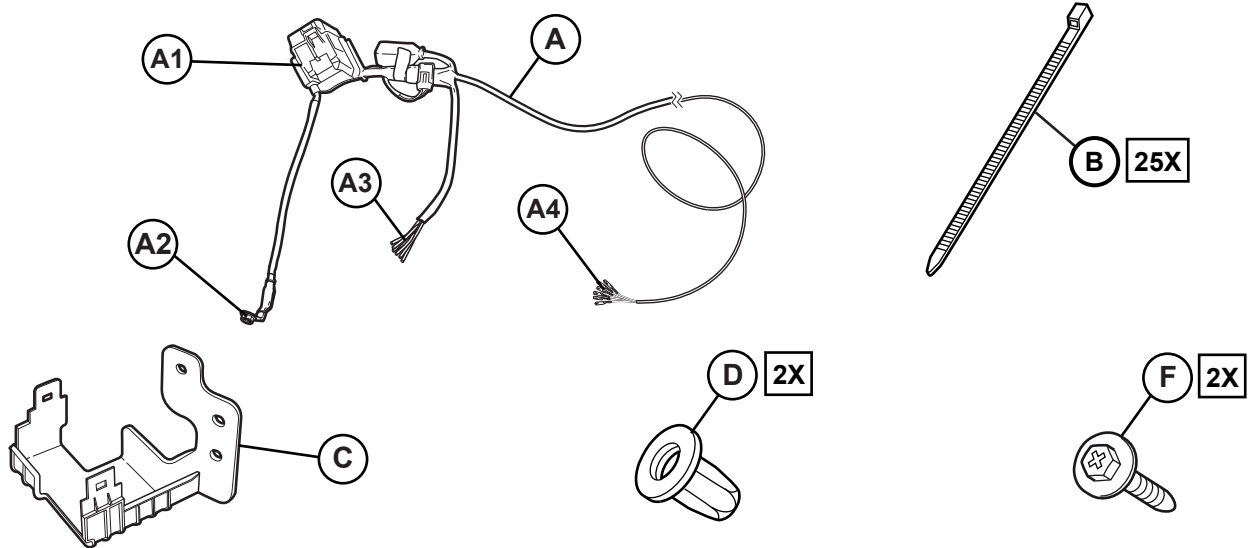
Daha fazla yardım için yerel otomobil bayinizle iletişime geçin.



AUX SWITCH KIT RAM

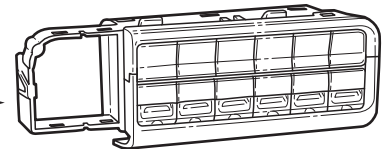
www.mopar.com

- EN** English - Auxiliary Switch Bank Kit
- ES** Spanish - Kit de Interruptor Auxiliar
- FR** French - Kit de Commutateur Auxiliaire




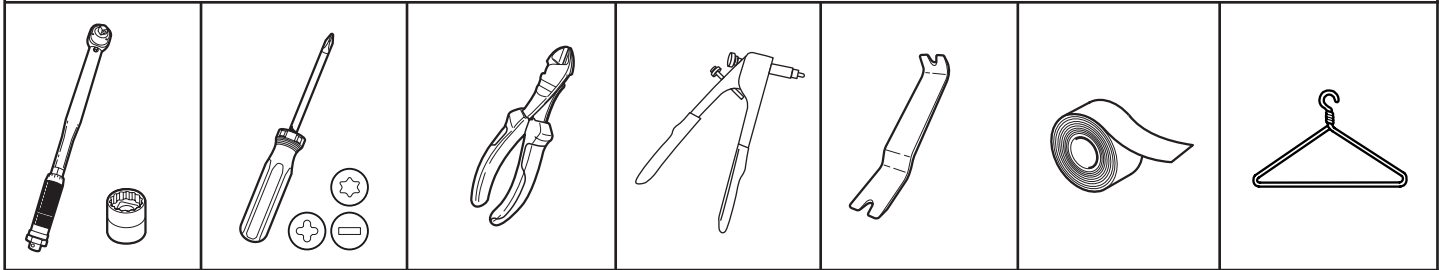
IMPORTANT: This kit is only compatible with vehicles equipped with XAG (Front/Rear Part Assist) and without LHL (Aux Switches).

Installer will need to order service switch part number **68578990AA** prior to installing kit.

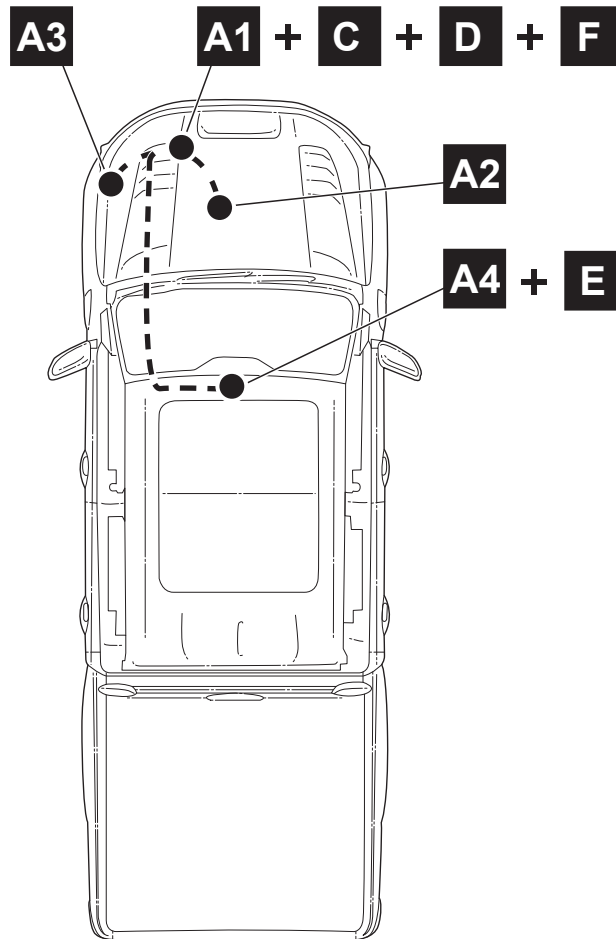


abc	EN Description	ES Descripción	FR La description	
A	Harness / PDC	Arnés / PDC	Faisceau / PDC	1
B	Zip Tie	Abrazadera de plástico tie	Attaché mono-usage	25
C	PDC Bracket	Soporte de montaje de PDC	Support de montage PDC	1
D	Rivnut M8	Rivnut M8	Rivnut M8	1
E	Aux Switch Bank	Banco auxiliar del interruptor	Banque De Commutateur Aux	1
F	Bolt M8	Perno M8	Boulon M8	2

	BK	WH	GY	RD	BN	VT	OG	GN	BU	YE
EN	black	white	grey	red	brown	purple	orange	green	blue	yellow
ES	negro	blanco	gris	rojo	marrón	violeta	anaranja-do	verde	azul	amarillo
FR	noir	blanc	gris	rouge	brun	violet	orange	vert	bleu	jaune



i



EN

Vehicle Configuration (Adding a sales code to the VIN).

Vehicle VIN must be updated with the sales code of the added accessory to enable system functionality. Using the DealerConnect website and the wiTECH scan tool, complete the procedure below:

1. Log on the <https://dealerconnect.chrysler.com>
2. Click on the Service tab. Inside the Warranty Administration box, click on "Vehicle Option Updates".
3. On the Vehicle Option-Add a Sales Code Screen, enter the VIN of the vehicle and click View button.
4. On the next screen, which shows the VIN that was entered, select the sales code LHL from the list of Available Vehicle Options. Once LHL is highlighted, click the ADD button.

The sales code will now appear in the box on the right side under Selected Vehicle Option. Click Save.

Confirm that the LHL sales code has been successfully added to the VIN via DealerConnect.

1. Log on the <https://dealerconnect.chrysler.com>
2. Click on the Service tab. Inside the Vehicle Information Plus box, click on Single VIN Inquiry.
3. On the next screen, enter the VIN of the vehicle and odometer value. Then click Submit.
4. On the next screen, click the Options tab then scroll to the bottom of the page.
5. Under the Dealer Installed Equipment section, ensure that the sales code LHL is shown there.

Note: if the sales code is missing, the sales code may not have been added correctly and will need to be added again.

Restore Vehicle Configuration.

1. Using the scan tool click on Diagnostic Procedures or Vehicle Preparations and then select RESTORE VEHICLE CONFIGURATIONS.
2. Follow the step by step instructions on the scan tool to complete the RESTORE VEHICLE CONFIGURATION. All steps must be completed to Restore Vehicle Configuration before proceeding.

ES

Configuración del vehículo (Agregando un código de ventas al VIN).

El VIN del vehículo debe actualizarse con el código de ventas del accesorio agregado para habilitar la funcionalidad del sistema. Utilizando el sitio web DealerConnect y la herramienta de exploración wiTECH complete el siguiente procedimiento:

1. Inicie sesión en <https://dealerconnect.chrysler.com>
2. Haga clic en la pestaña Servicio. Dentro del cuadro Administración de la garantía, haga clic en "Actualizaciones de las opciones del vehículo".
3. En la opción de vehículo: agregue una Pantalla de código de ventas, ingrese el VIN del vehículo y haga clic en el botón Ver.
4. En la siguiente pantalla, que muestra el VIN que se ingresó, seleccione el código de ventas LHL de la lista de Opciones de vehículo disponibles. Una vez que se resalte LHL, haga clic en el botón AGREGAR. El código de ventas ahora aparecerá en el recuadro del lado derecho debajo de la opción Vehículo seleccionado. Haga clic en Guardar.

Confirme que el código de ventas LHL se haya agregado de forma correcta al VIN a través de DealerConnect.

1. Inicie sesión en <https://dealerconnect.chrysler.com>
2. Haga clic en la pestaña Servicio. Dentro del cuadro Plus de información del vehículo, haga clic en Consulta de VIN único.
3. En la pantalla siguiente, ingrese el VIN del vehículo y el valor del odómetro. A continuación, haga clic en Enviar.
4. En la siguiente pantalla, haga clic en la pestaña Opciones y luego desplácese hasta la parte inferior de la página.
5. En la sección Equipos instalados por el distribuidor, asegúrese de que ahí se muestre el código de ventas LHL.

Nota: si falta el código de ventas, es posible que el código de ventas no se haya agregado de forma correcta y deberá agregarse nuevamente.

Restauración de la configuración del vehículo.

1. Con la herramienta de exploración, haga clic en Procedimientos de diagnóstico o Preparaciones del vehículo y luego seleccione RESTAURAR CONFIGURACIONES DEL VEHÍCULO.
2. Siga las instrucciones paso a paso en la herramienta de exploración para completar la RESTAURACIÓN DE LA CONFIGURACIÓN DEL VEHÍCULO. Se deben completar todos los pasos para Restaurar la configuración del vehículo antes de continuar.

FR Configuration du véhicule (Ajout d'un code de vente au NIV).

Le NIV du véhicule doit être mis à jour avec le code de vente de l'accessoire ajouté pour activer les fonctionnalités du système. À l'aide du site Web DealerConnect et de l'outil d'analyse wiTECH, procédez comme suit:

1. Connectez-vous à <https://dealerconnect.chrysler.com>
2. Cliquez sur l'onglet Service. Dans la section Administration de la garantie, cliquez sur «Mises à jour des options du véhicule».
3. Sur l'écran Options véhicule-Ajouter un code de vente, saisissez le NIV du véhicule et cliquez sur le bouton Afficher.
4. Sur l'écran suivant, qui affiche le NIV saisi, sélectionnez le code de vente LHL dans la liste des options disponibles pour le véhicule. Lorsque LHL est en surbrillance, cliquez sur le bouton AJOUTER. Le code de vente apparaîtra maintenant dans la section à droite sous Options du véhicule sélectionnées. Cliquez sur Enregistrer.

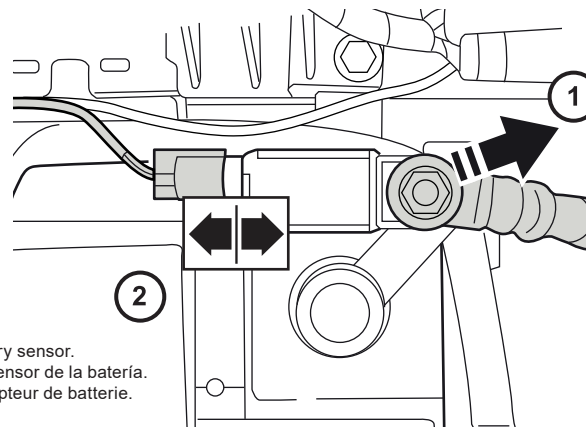
Confirmez que le code de vente LHL a bien été ajouté au VIN à l'aide de DealerConnect.

1. Connectez-vous à <https://dealerconnect.chrysler.com>
2. Cliquez sur l'onglet Service. Dans la section Informations Additionnelles sur le véhicule, cliquez sur Informations sur le NIV.
3. Sur l'écran suivant, saisissez le NIV du véhicule et la valeur inscrite à l'odomètre. Puis cliquez sur Soumettre.
4. Sur l'écran suivant, cliquez sur l'onglet Options, puis faites défiler vers le bas de la page.
5. Sous la section Équipement installé par le concessionnaire, assurez-vous que le code de vente LHL soit affiché.

Remarque: si le code de vente n'apparaît pas, le code de vente n'a peut-être pas été ajouté correctement et devra être ajouté de nouveau.

Restaurer la configuration du véhicule.

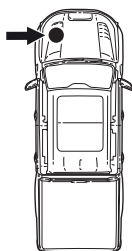
1. À l'aide de l'outil d'analyse, cliquez sur Procédures de diagnostic ou Préparations du véhicule, puis sélectionnez RESTAURER LES CONFIGURATIONS DU VÉHICULE.
2. Suivez les instructions étape par étape sur l'outil d'analyse pour terminer la RESTAURATION DE LA CONFIGURATION DU VÉHICULE. Toutes les étapes pour restaurer la configuration du véhicule doivent être complétées avant de continuer.



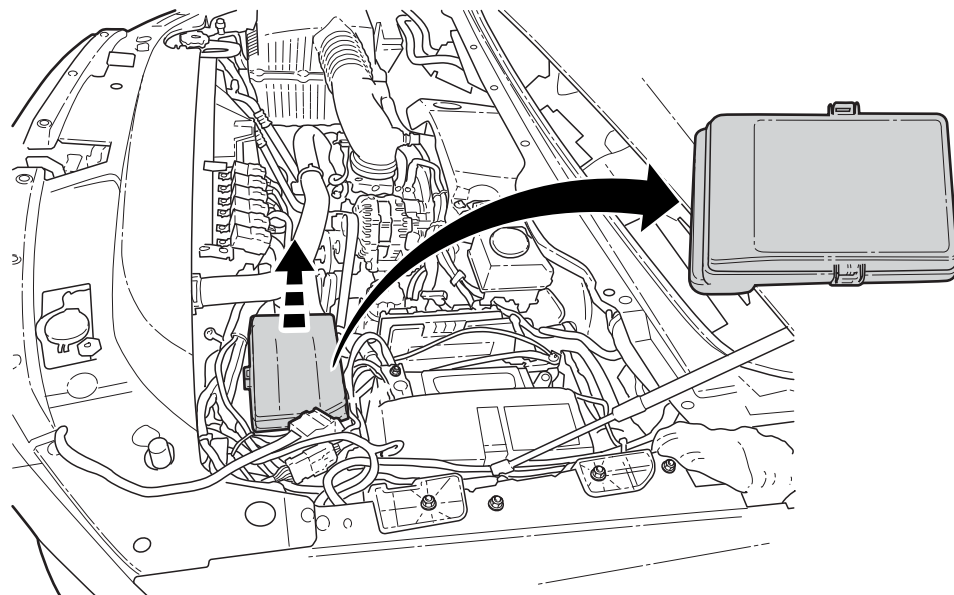
EN: Disconnect negative battery terminal.
ES: Desconecte el terminal negativo de la batería.
FR: Débrancher la borne négative de la batterie.

EN: Disconnect battery sensor.
ES: Desconectar el sensor de la batería.
FR: Débrancher le capteur de batterie.

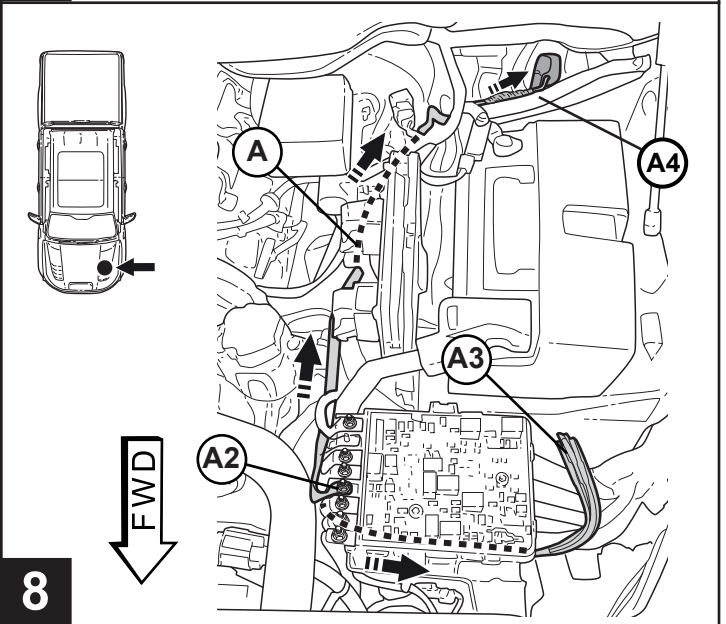
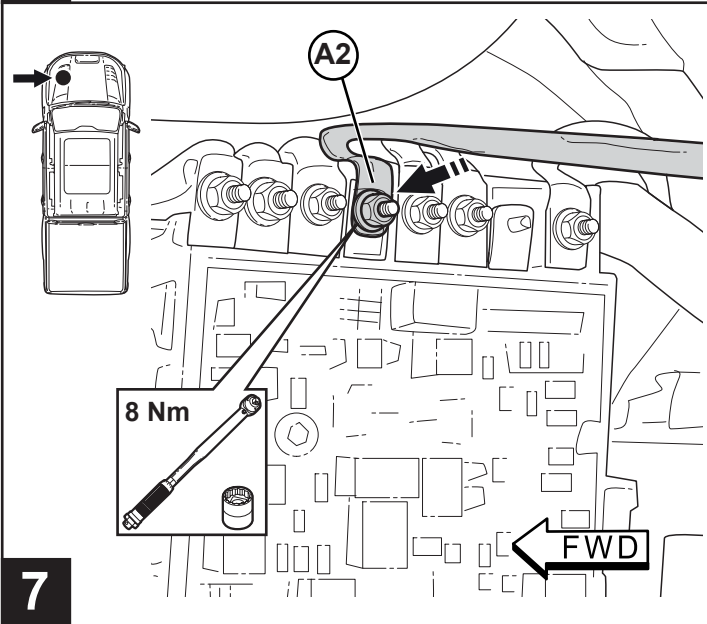
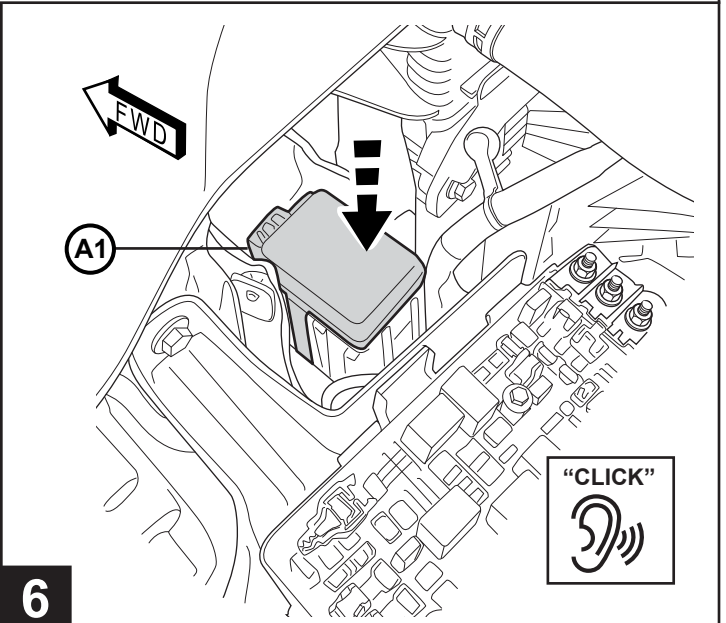
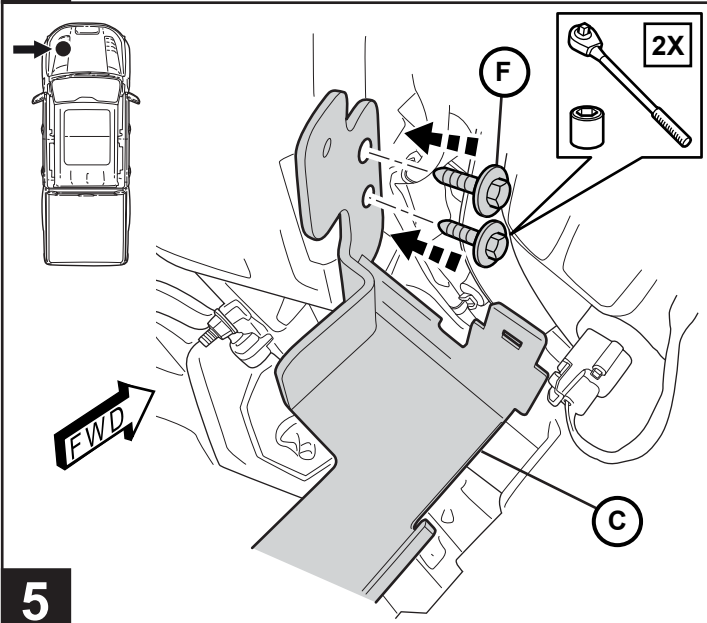
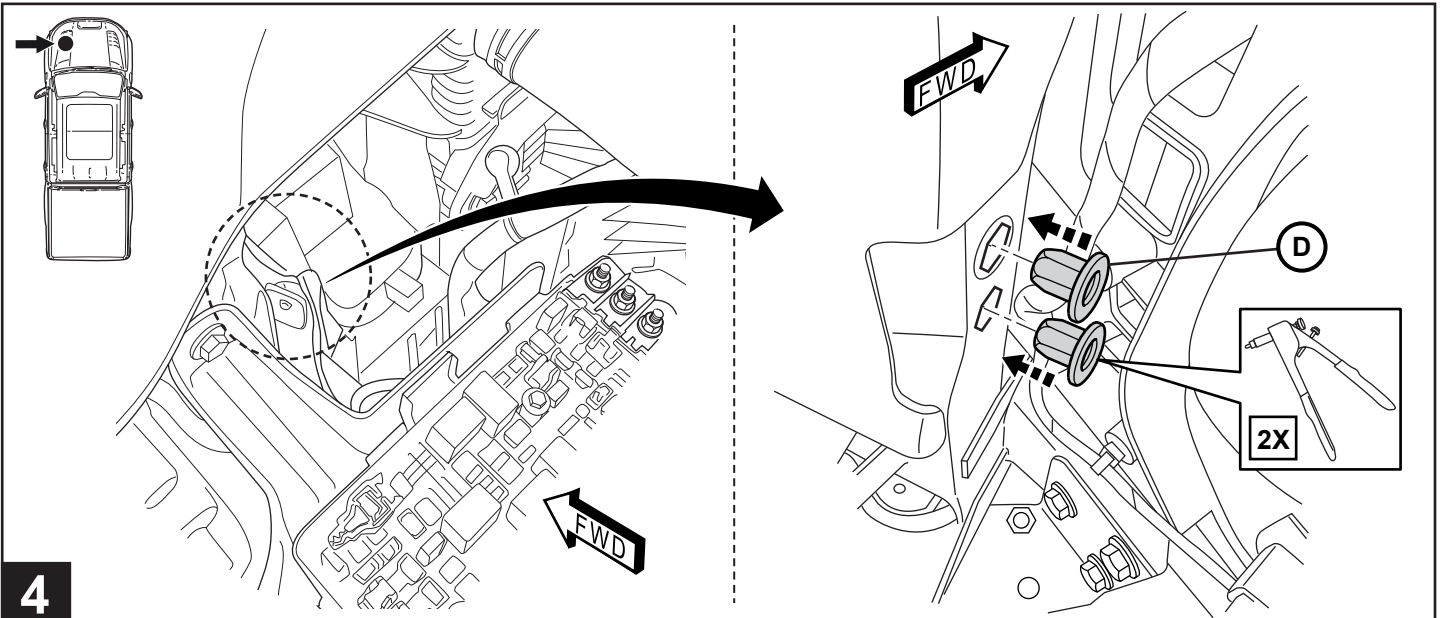
1

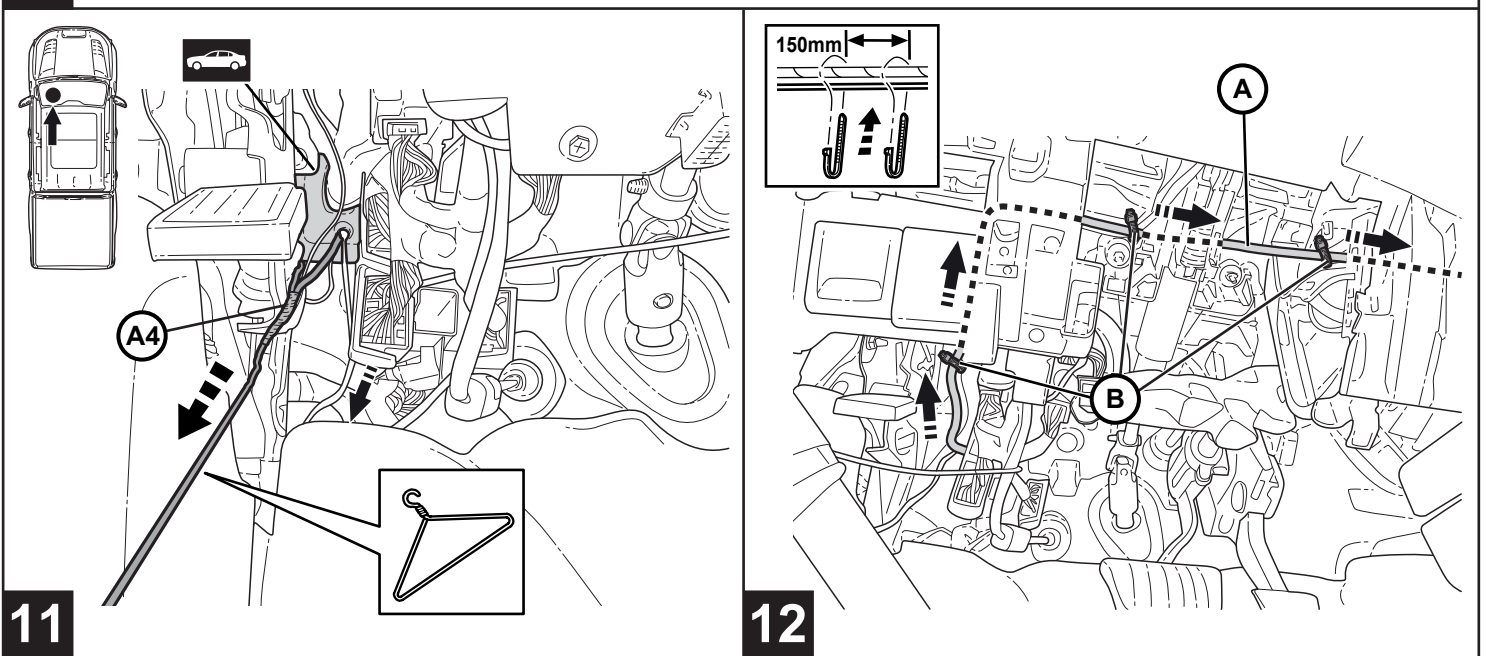
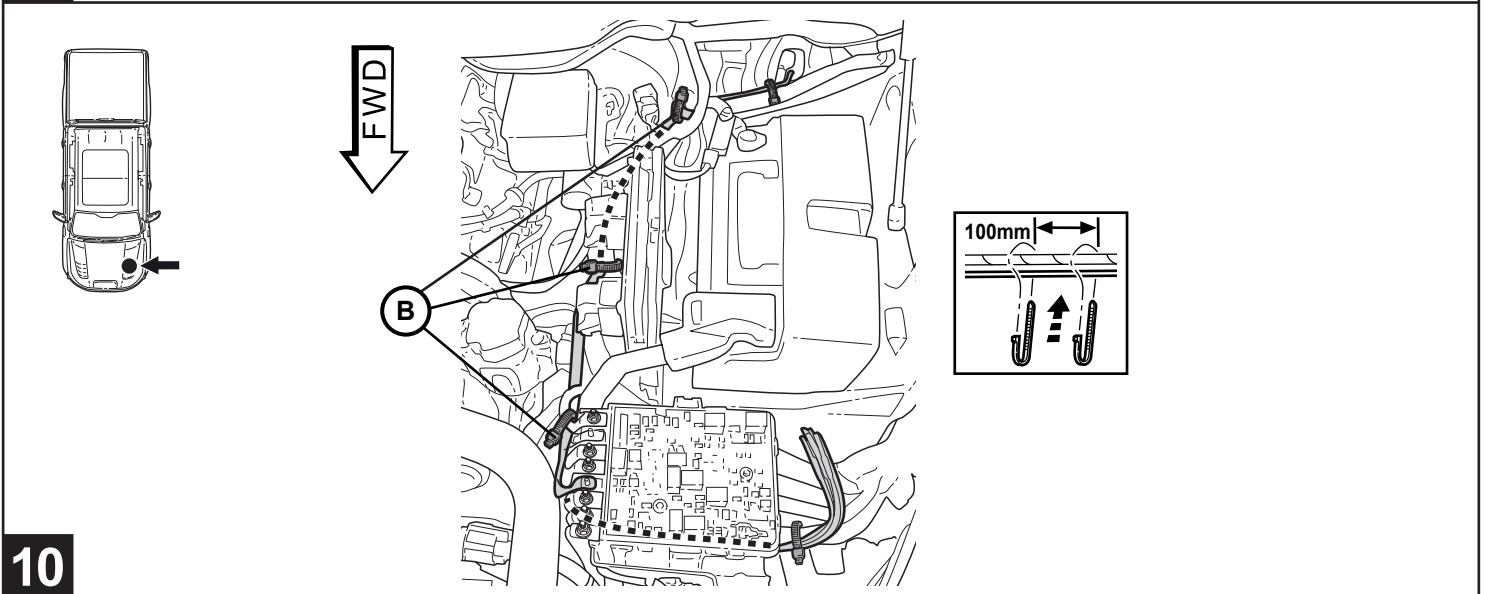
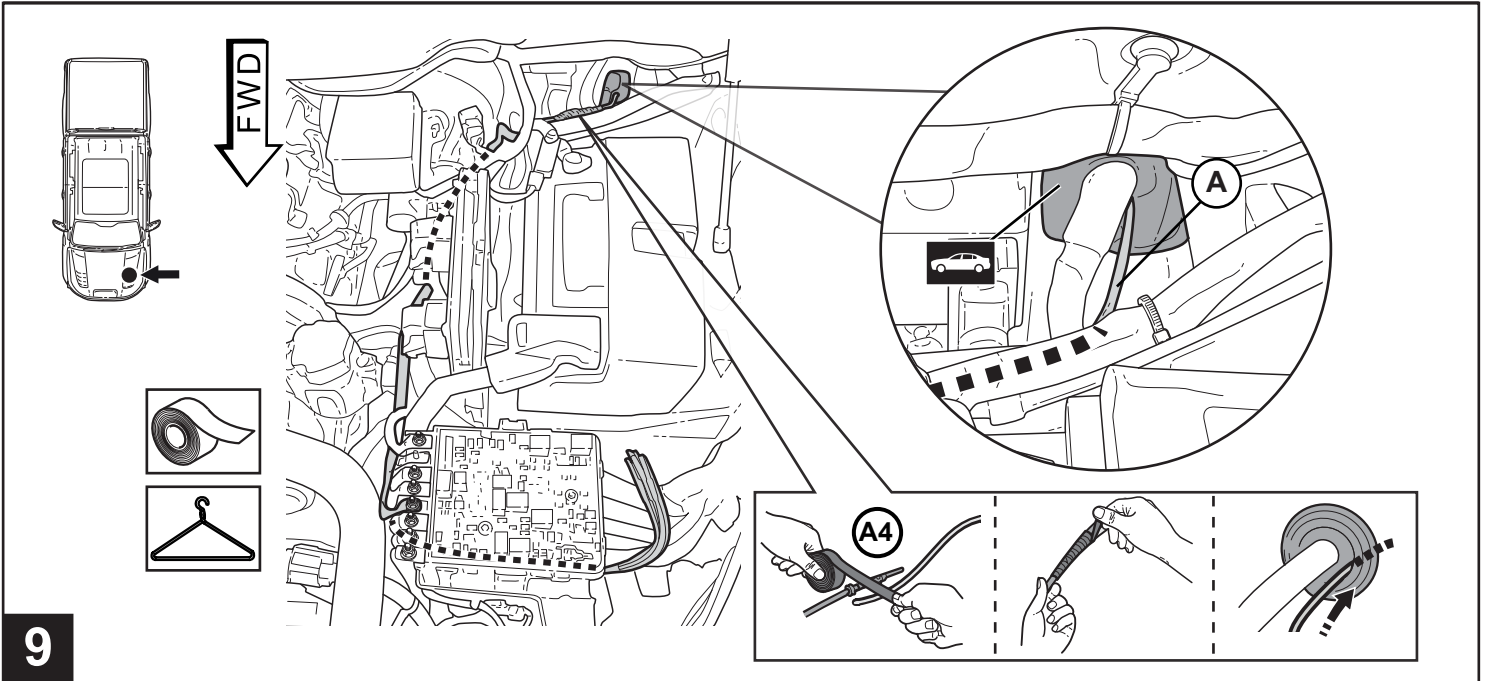


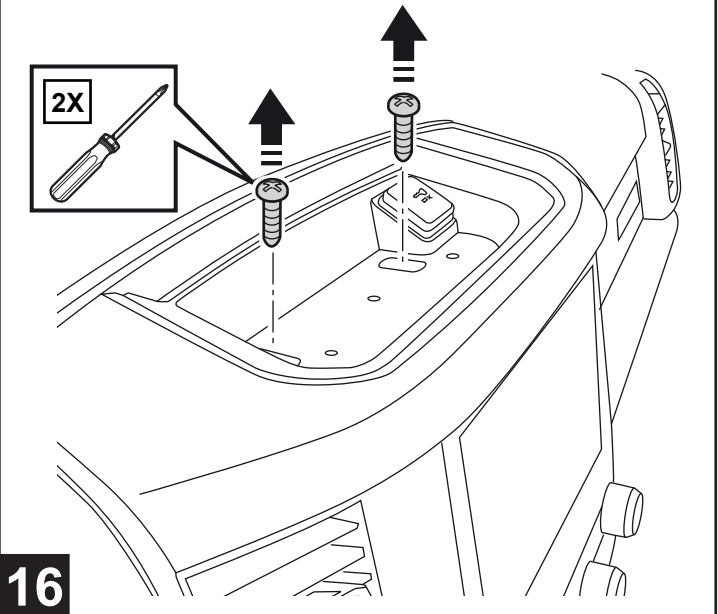
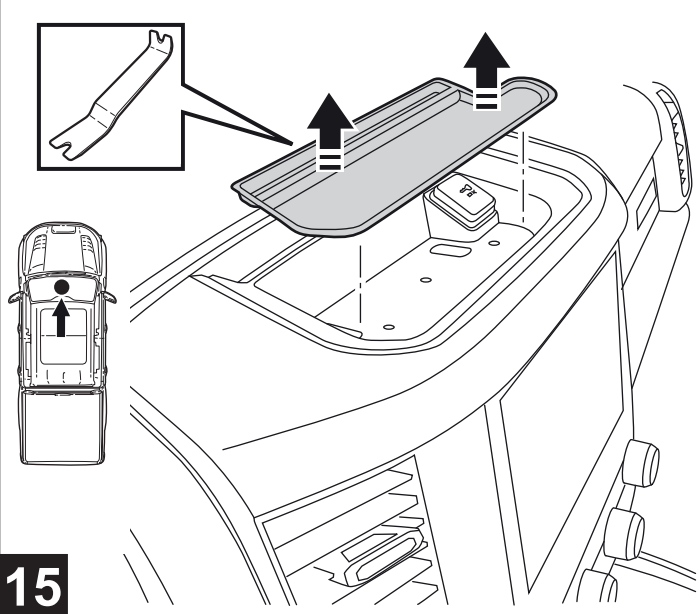
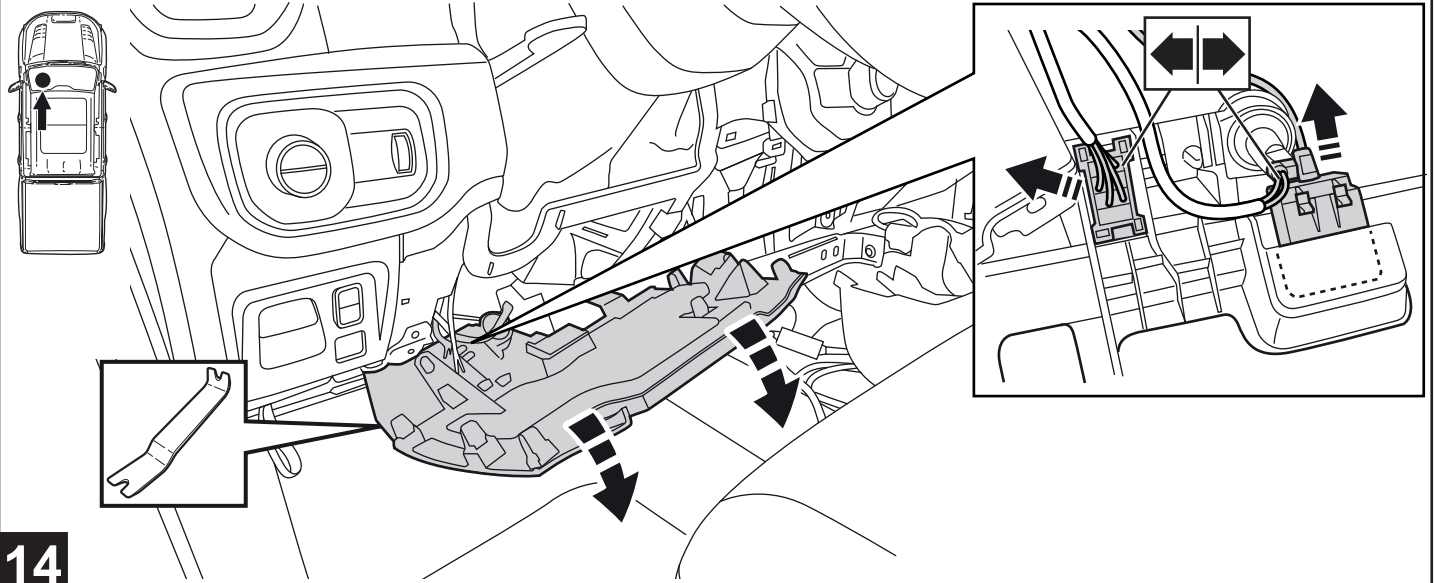
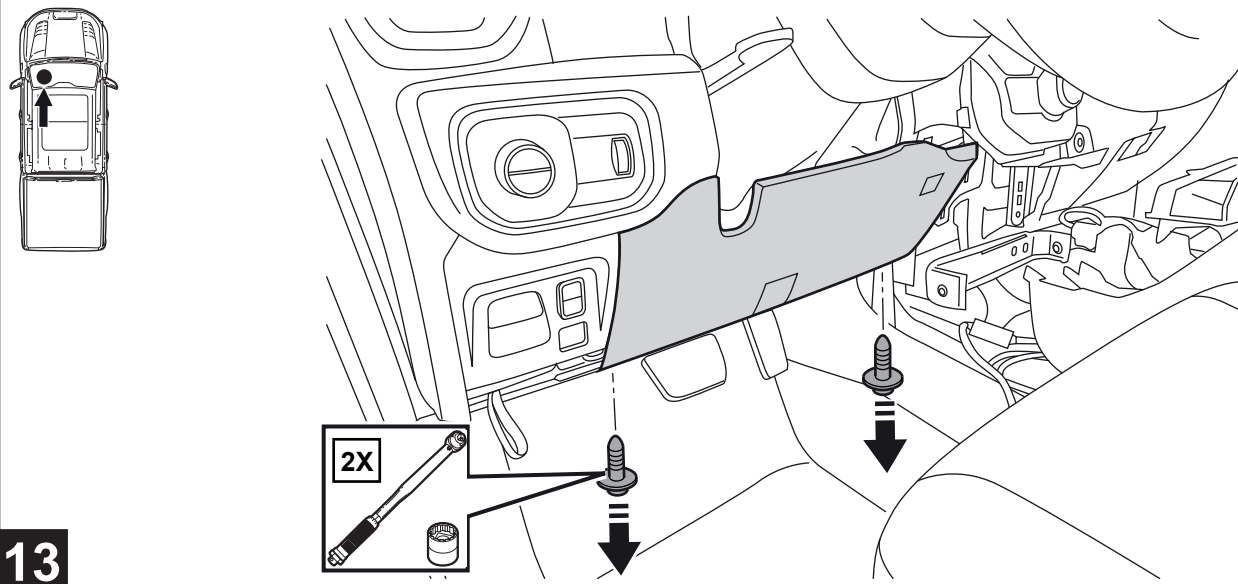
FWD

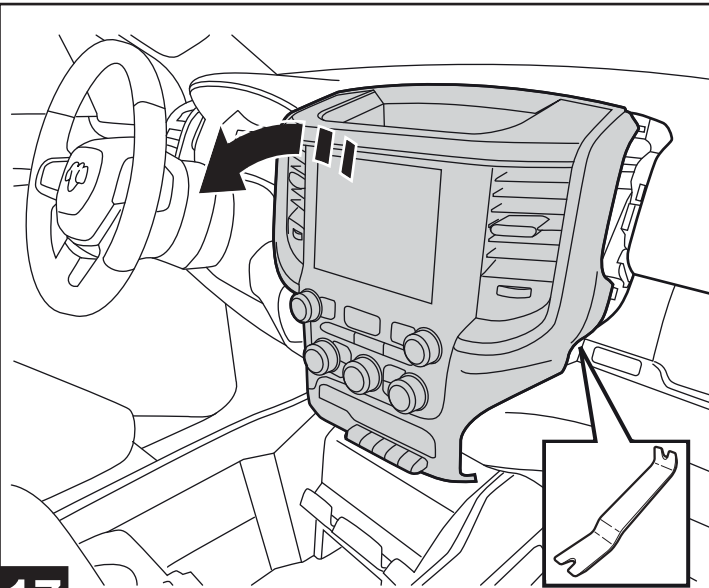


2

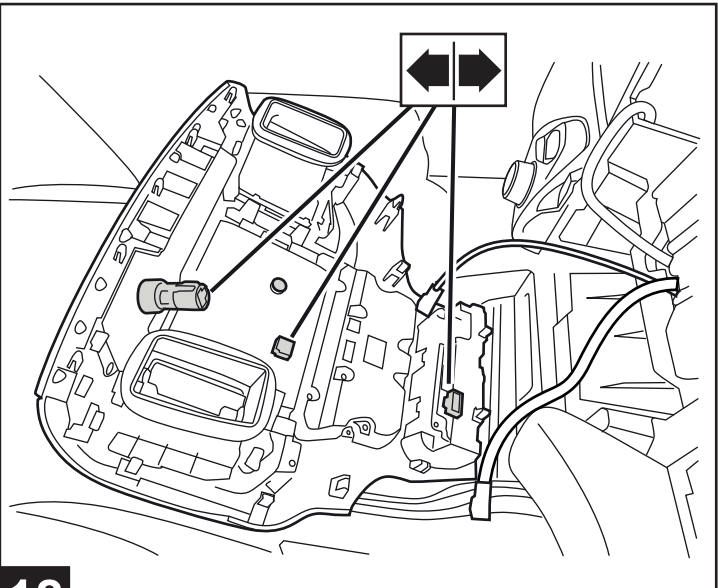




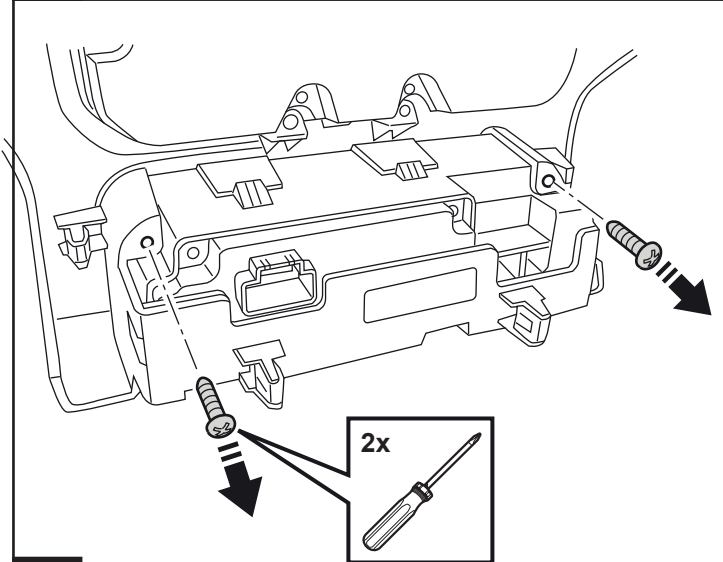




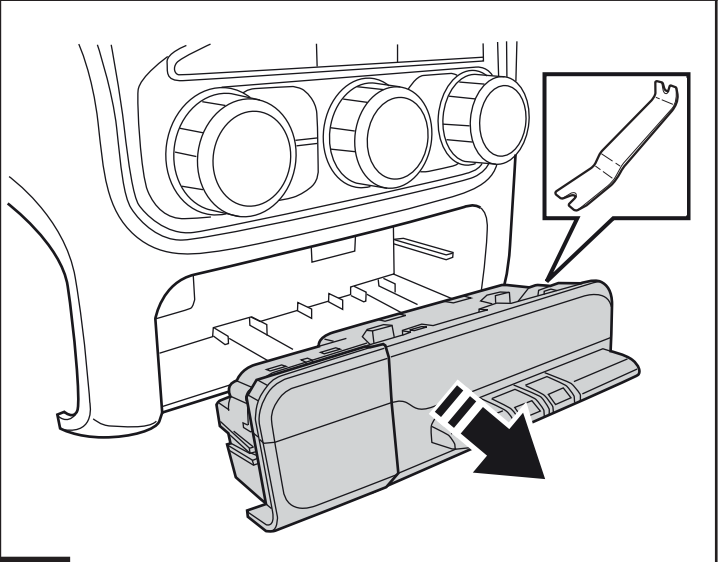
17



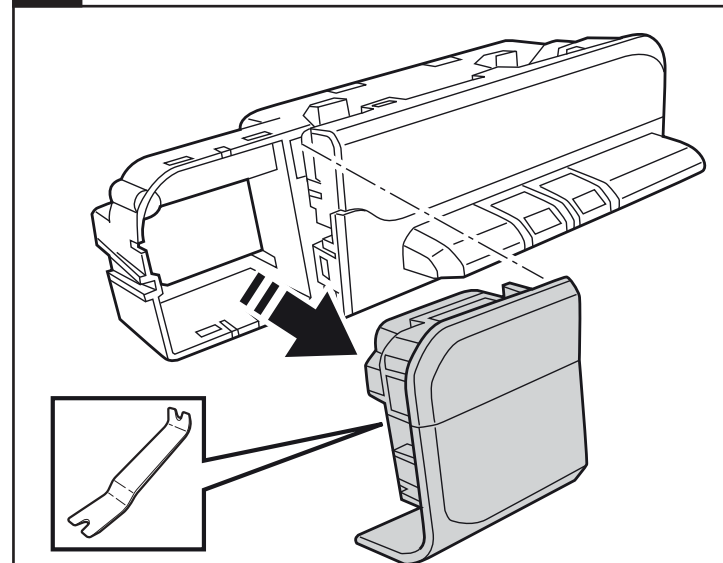
18



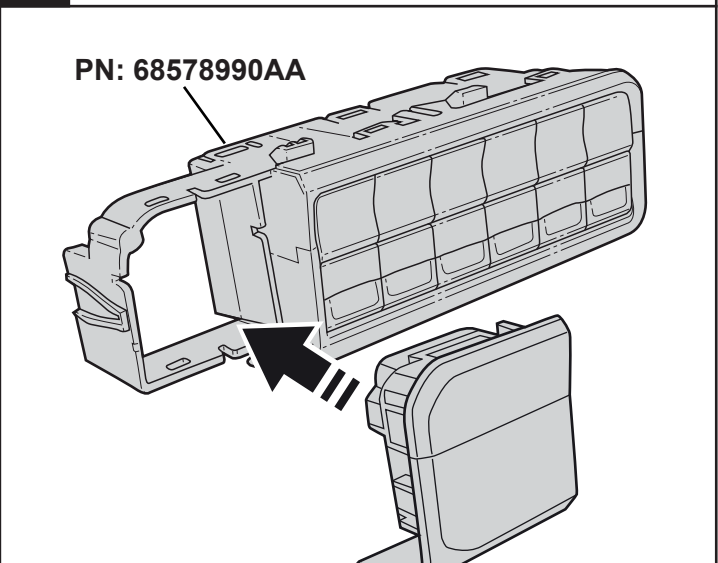
19



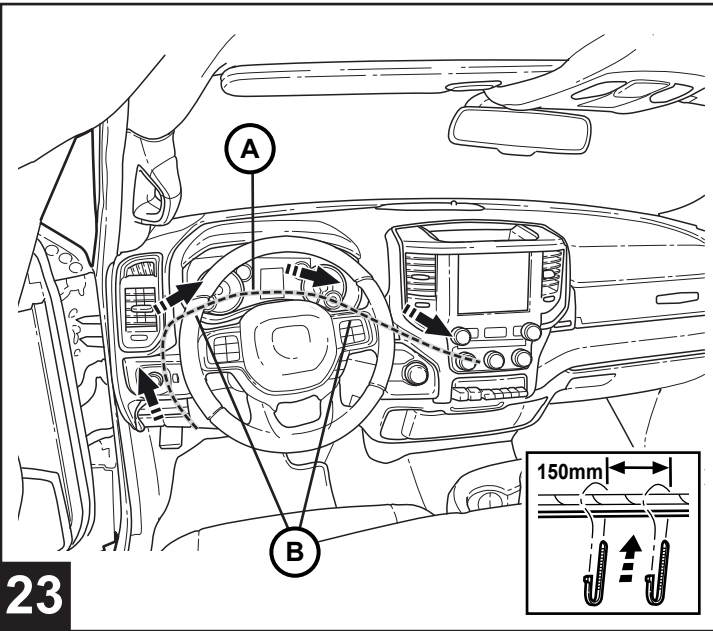
20



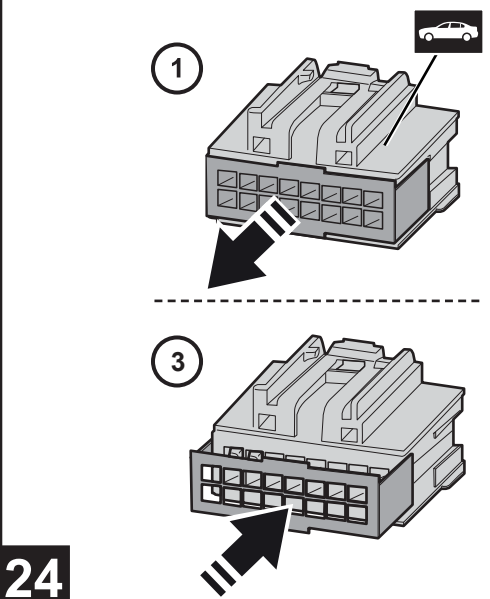
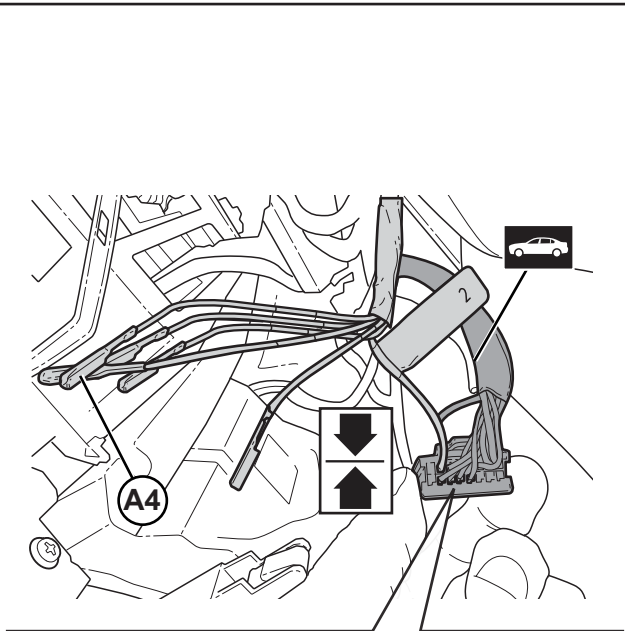
21



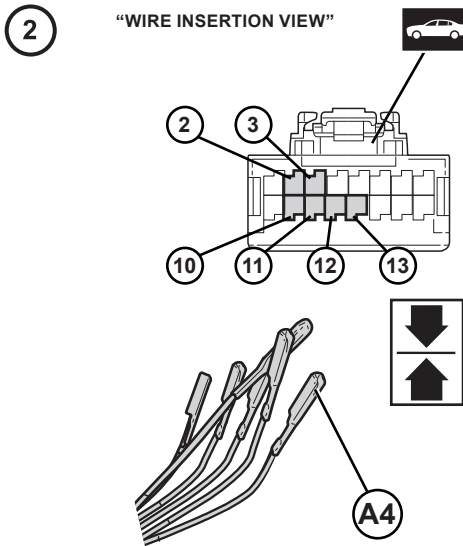
22



23



24



Cav	Color
2	BN/VT
3	BN/OG
10	BN/GY
11	BN/WH
12	BN/BK
13	BN/YE

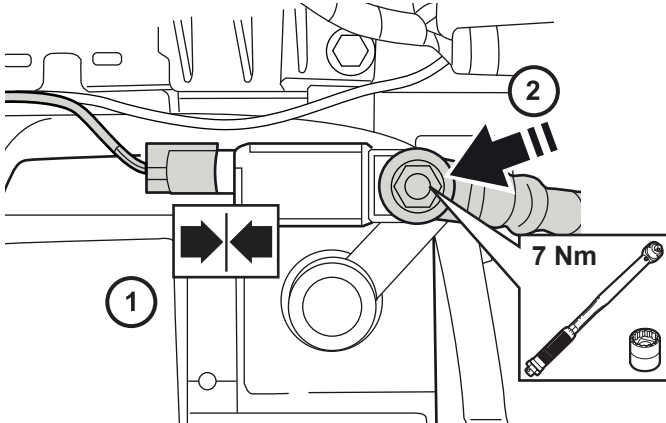
REVERSE STEPS 14 THROUGH 23 TO REASSEMBLE VEHICLE COMPONENTS.

Inversez les étapes 14 à 23 pour réassembler tous les composants du véhicule.

Inverta los pasos 14 a 23 para volver a ensamblar todos los componentes del vehículo.

25

EN: Reconnect negative battery terminal.
 ES: Vuelva a conectar el terminal negativo de la batería.
 FR: Reconnectez la borne négative de la batterie.



EN: Reconnect battery sensor.
 ES: Vuelva a conectar el sensor de la batería.
 FR: Rebrancher le capteur de batterie.

26